

DMC 多美時燃氣設備有限公司

DMC GAS EQUIPMENT LIMITED

Address: Unit 11, 11/F, Tower One, Ever Gain Plaza, 88 Container Port Road, Kwai Chung, NT, Hong Kong
 Website: www.dmc-gas.com Email: dmcsaleshk@dmc-gas.com.hk
 Tel: +852 2851 2121 Fax: +852 2851 2129

BRASS 黄銅製品

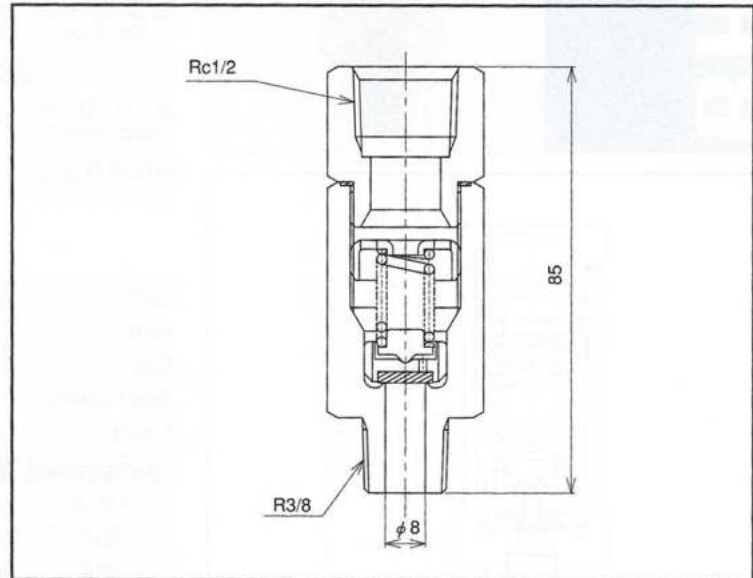


ねじ込み式安全弁

LPR-610S

Safety Valve
 製品種別：安全弁
 Category : Safety Valve

サイズ Size	φ8	主要流体名 Main Fluid	Fluoro carbon, DME, etc.
接続規格 Connection	R × Rc	適用法規等 Applicable Regulation	認定品



配管用小型安全弁です。(シートパッキンはテフロンを使用)

仕様 Specification			
設計圧力 Design Pressure	2.5MPa	設計温度 Design Temp.	-10~120°C
耐圧試験圧力 Hydrostatic Testing Pressure	3.8MPa	気密試験圧力 Leakage Testing Pressure	2.5MPa
材質 Material			
Body	C3604B		
Disk	C3604B		
Spring	SUS304		
Seat Packing	PTFE		

製品コード
Code LPR-610S-00-□□□

重量
Weight 0.3 kg

※受注生産品

BRASS 黄銅製品

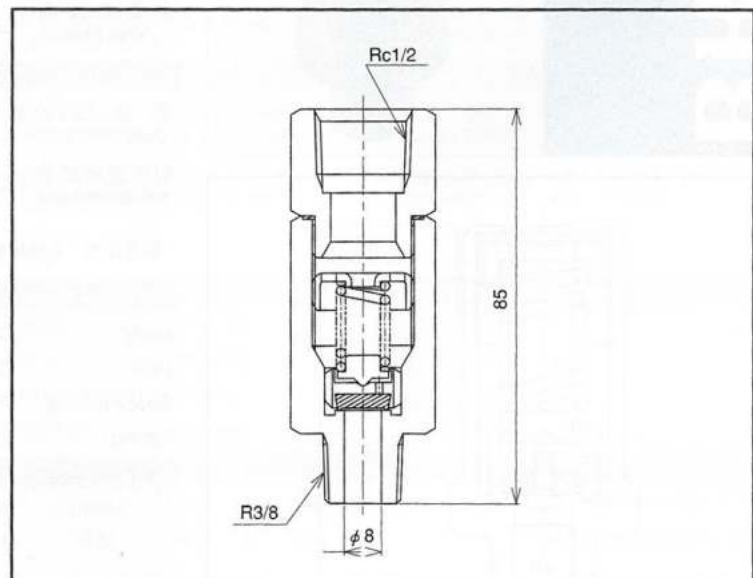


ねじ込み式安全弁

LPR-620S

Safety Valve
 製品種別：安全弁
 Category : Safety Valve

サイズ Size	φ8	主要流体名 Main Fluid	LPG
接続規格 Connection	R × Rc	適用法規等 Applicable Regulation	認定品



配管用小型安全弁です。(シートパッキンはFPMを使用)

仕様 Specification			
設計圧力 Design Pressure	2.5MPa	設計温度 Design Temp.	-10~120°C
耐圧試験圧力 Hydrostatic Testing Pressure	3.8MPa	気密試験圧力 Leakage Testing Pressure	2.5MPa
材質 Material			
Body	C3604B		
Disk	C3604B		
Spring	SUS304		
Seat Packing	FPM		

製品コード
Code LPR-620S-00-□□□

重量
Weight 0.3 kg

BRASS

黄銅製品



ねじ込み式安全弁

LPR-670S

Safety Valve
製品種別：安全弁
Category：Safety Valve

サイズ Size	φ 14, φ 19	配管用安全弁です。
接続規格 Connection	JISB8245 V2 × Rc, R × Rc	
主要流体名 Main Fluid	LPG, DME, Fluoro Carbon, etc.	適用法規等 Applicable Regulation
		認定品

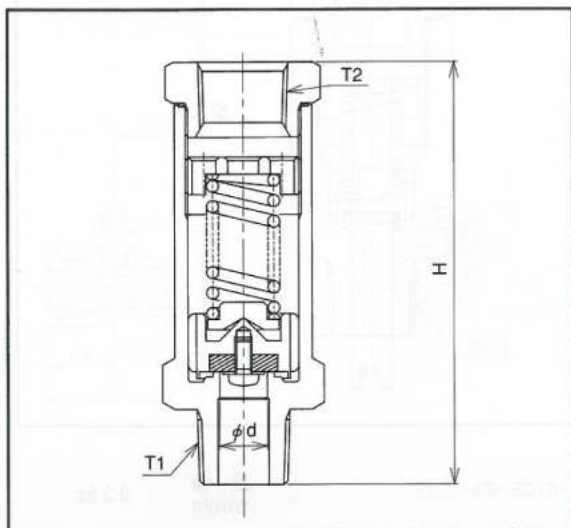
仕様 Specification

設計圧力 Design Pressure	2.9MPa	設計温度 Design Temp.	-10~120°C
耐圧試験圧力 Hydrostatic Testing Pressure	4.4MPa	気密試験圧力 Leakage Testing Pressure	2.9MPa

材質 Material

Body	C3771B, C3604B
Disk	C3604B
Seat Packing	PTFE
Spring	SWPA

サイズ (Size)	T1	d	H	T2	重量 Weight	製品コード Code
14mm	V2	14	127	Rc3/4	0.78 kg	LPR670S00-14A-□□□
20A	R3/4	14	123	Rc3/4	0.78 kg	LPR670S00-14B-□□□
25A	R1	19	154	Rc1	1.69 kg	LPR670S-00-19-□□□



BRASS

黄銅製品



ねじ込み式安全弁

LPR-670

Safety Valve
製品種別：安全弁
Category：Safety Valve

サイズ Size	φ 14, φ 19	500 k 及び大型容器用安全弁です。
接続規格 Connection	JISB8245 V2, R1	
主要流体名 Main Fluid	LPG	適用法規等 Applicable Regulation
		附属品

仕様 Specification

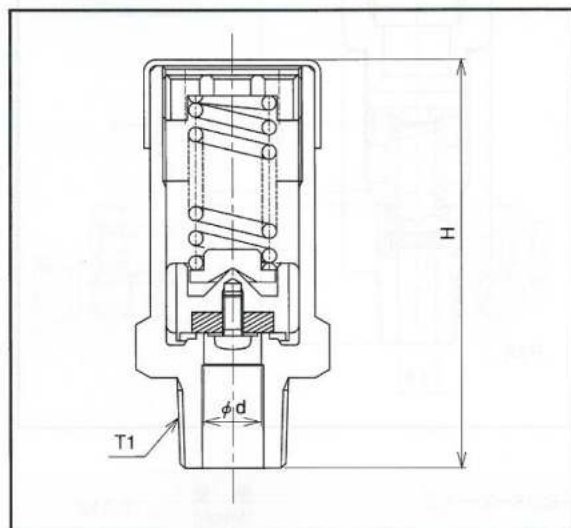
設計圧力 Design Pressure		設計温度 Design Temp.	
耐圧試験圧力 Hydrostatic Testing Pressure	3.5MPa	気密試験圧力 Leakage Testing Pressure	2.1MPa

設定圧力 2.8MPa (LPG)

材質 Material

Body	C3771B, C3604B
Disk	C3604B
Seat Packing	PTFE
Spring	SWPA

サイズ (Size)	T1	d	H	重量 Weight	製品コード Code
14mm	V2	14	103	0.6 kg	LPR-670-00-14A-□□□
25A	R1	19	128	1.3 kg	LPR-670-00-19-□□□



BRASS

黄銅製品



設定圧力3.0MPa以上に使用される小型安全弁です。

仕様 Specification

設計圧力 Design Pressure	4.2MPa	設計温度 Design Temp.	-10~120°C
耐圧試験圧力 Hydrostatic Testing Pressure	6.3MPa	気密試験圧力 Leakage Testing Pressure	4.2MPa

材質 Material

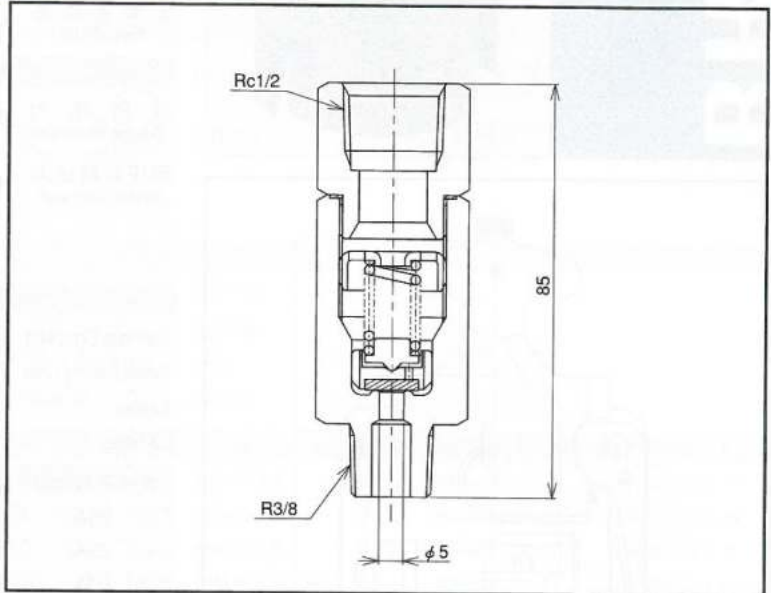
Body	C3604B		
Disk	C3604B		
Spring	SUS304		
Seat Packing	PTFE		

ねじ込み式安全弁

LPR-610HS

Safety Valve
製品種別：安全弁
Category：Safety Valve

サイズ Size	φ5	主要流体名 Main Fluid	CO ₂ , N ₂ , etc.
接続規格 Connection	R × Rc	適用法規等 Applicable Regulation	認定品



製品コード Code	LPR-610HS-12-□□□	重量 Weight	0.3 kg
---------------	------------------	--------------	--------

※受注生産品

BRASS

黄銅製品



ねじ込み式安全弁

LPR-670SH

Safety Valve
製品種別：安全弁
Category：Safety Valve

サイズ Size	φ5, φ8	設定圧力2.9MPa以上(φ5は5.4MPa以上)に使用される安全弁です。
接続規格 Connection	R ³ / ₄ × Rc ³ / ₄	
主要流体名 Main Fluid	CO ₂ , N ₂ , etc.	適用法規等 Applicable Regulation
		認定品

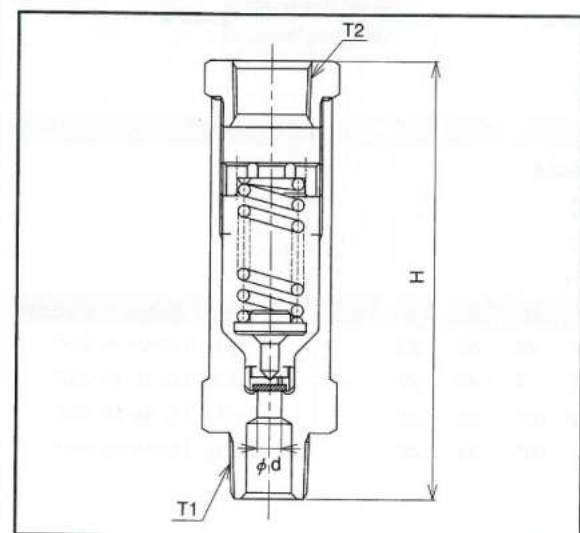
仕様 Specification

設計圧力 Design Pressure	φ5 : 11.7MPa φ8 : 6.2MPa	設計温度 Design Temp.	-10~120°C
耐圧試験圧力 Hydrostatic Testing Pressure	φ5 : 17.7MPa φ8 : 9.3MPa	気密試験圧力 Leakage Testing Pressure	φ5 : 11.7MPa φ8 : 6.2MPa

材質 Material

Body	C3604B		
Disk	C3604B		
Seat Packing	PCTFE		
Spring	SUS304		

サイズ (Size)	T1	d	H	T2	重量 Weigh	製品コード Code
15A	R ³ / ₄	5	145	Rc ³ / ₄	1.0 kg	LPR670SH00-5-□□□
20A	R ³ / ₄	8	145	Rc ³ / ₄	1.0 kg	LPR670SH00-8-□□□



※受注生産品

STEEL 鐵鋼製品



全量式安全弁

SVC-351

Safety Relief Valve

製品種別：安全弁

Category: Safety valve

サイズ Size	25A × 40A ~ 100A × 150A		
接続規格 Connection	JIS 20K RFX JIS 10K RF		
主要流体名 Main Fluid	LPG	適用法規等 Applicable Regulation	認定品

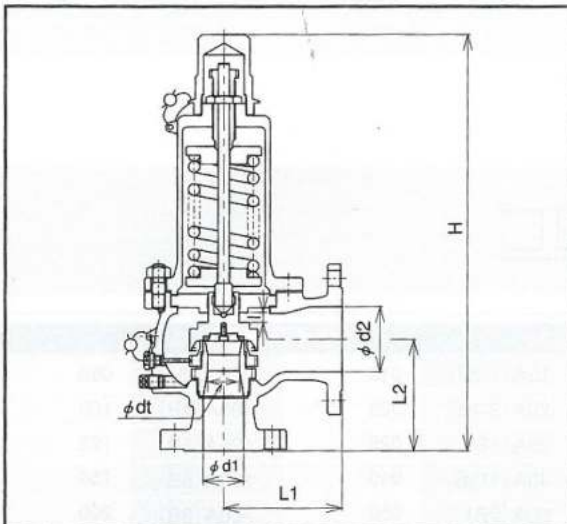
仕様 Specification

設計圧力 Design Pressure	25A~80A 2.4MPa 100A 1.9MPa	設計温度 Design Temp.	-5~120°C
耐圧試験圧力 Hydrostatic Testing Pressure	4.3MPa	気密試験圧力 Leakage Testing Pressure	25A~80A 2.4MPa 100A 1.9MPa

材質 Material

Body	SCPH2	Spindle	SUS420J2
Nozzle	SUS304	Spring	SUP9
Disk	SUS304	Bonnet	SCPH2 or S25C
Seat Packing	PTFE		

サイズ (Size)	d1	dt	d2	L1	L2	H	重量 Weight	製品コード Code
25 × 40	25	16	40	105	105	317	11.7 kg	SVC-351-00-025-□□□
40 × 50	40	26	50	121	115	402	18.6 kg	SVC-351-00-040-□□□
50 × 80	50	38	80	146	137	521	28.3 kg	SVC-351-00-050-□□□
80 × 125	80	59	125	178	172	700	34.6 kg	SVC-351-00-080-□□□
100 × 150	100	75	150	210	205	799	68 kg	SVC-351-00-100-□□□



STEEL 鐵鋼製品



ねじ込み式安全弁 (ステンレス製)

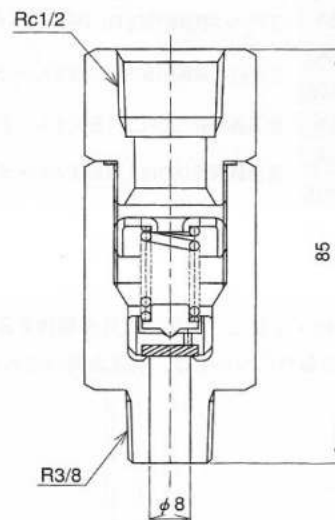
LPR-610US

Stainless Steel Screw-end Safety Valve

製品種別：安全弁

Category: Safety Valve

サイズ Size	φ8	主要流体名 Main Fluid	Fluoro Carbon, CO ₂ , etc.
接続規格 Connection	R3/8 × Rc1/2	適用法規等 Applicable Regulation	認定品



※受注生産品

仕様 Specification

設計圧力 Design Pressure	2.5MPa	設計温度 Design Temp.	-10~120°C
耐圧試験圧力 Hydrostatic Testing Pressure	3.8MPa	気密試験圧力 Leakage Testing Pressure	2.5MPa

材質 Material

Body	SUS304		
Disk	SUS304		
Spring	SUS304		
Seat Packing	PTFE		

製品コード
Code LPR-610US-00-□□□

重量
Weight



ねじ込み式安全弁 (ステンレス製)

LPR-670US

Stainless Steel Screw-end Safety Valve

製品種別：安全弁

Category : Safety Valve

サイズ Size	φ14, φ19		
接続規格 Connection	JIS B8245 V2 × Rc3/4 R3/4 × Rc3/4 R1 × Rc1		
主要流体名 Main Fluid	Fluoro Carbon, CO ₂ , etc.	適用法規等 Applicable Regulation	認定品

仕様 Specification

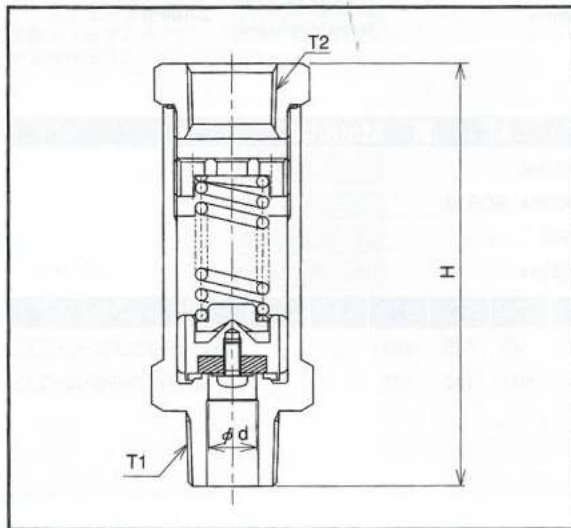
設計圧力 Design Pressure	2.9MPa	設計温度 Design Temp.	-10~120℃
耐圧試験圧力 Hydrostatic Testing Pressure	4.4MPa	気密試験圧力 Leakage Testing Pressure	2.9MPa

材質 Material

Body	SUS304		
Disk	SUS304, SCS13		
Seat Packing	PTFE		
Spring	SUS304		

サイズ (Size)	T1	d	H	T2	重量 Weight	製品コード Code
14mm	V2	14	127	Rc3/4	0.78 kg	LPR670US12-14A-□□□
20A	R3/4	14	123	Rc3/4	0.78 kg	LPR670US12-14B-□□□
25A	R1	19	154	Rc1	0.9 kg	LPR670US12-19-□□□

※受注生産品



ねじ込み式安全弁 (ステンレス製)

LPR-670UH

Stainless Steel Screw-end Safety Valve

製品種別：安全弁

Category : Safety Valve

サイズ Size	φ5, φ8		
接続規格 Connection	R3/4 × Rc3/4		
主要流体名 Main Fluid	CO ₂ , etc.	適用法規等 Applicable Regulation	認定品

仕様 Specification

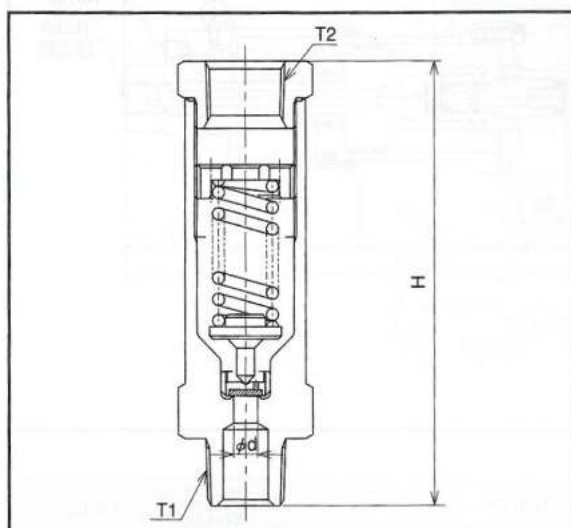
設計圧力 Design Pressure	φ5 : 11.7MPa φ8 : 6.2MPa	設計温度 Design Temp.	-10~120℃
耐圧試験圧力 Hydrostatic Testing Pressure	φ5 : 17.7MPa φ8 : 9.3MPa	気密試験圧力 Leakage Testing Pressure	φ5 : 11.7MPa φ8 : 6.2MPa

材質 Material

Body	SUS304		
Disk	SUS304		
Seat Packing	PCTFE		
Spring	SUS304		

サイズ (Size)	T1	d	H	T2	重量 Weight	製品コード Code
20A	R3/4	5	145	Rc3/4	1 kg	LPR670UH03-5-□□□
25A	R3/4	8	145	Rc3/4	1 kg	LPR670UH03-8-□□□

※受注生産品



STEEL 鉄鋼製品



フランジ形安全弁 (ステンレス製)

LPR-670UF

Stainless Steel Flanged Safety Valve

製品種別: 安全弁

Category: Safety Valve

サイズ Size	15A × 25A, 20A × 40A		
接続規格 Connection	JIS 20K RF × JIS 10K RF		
主要流体名 Main Fluid	NH ₃ , etc.	適用法規等 Applicable Regulation	認定品

仕様 Specification

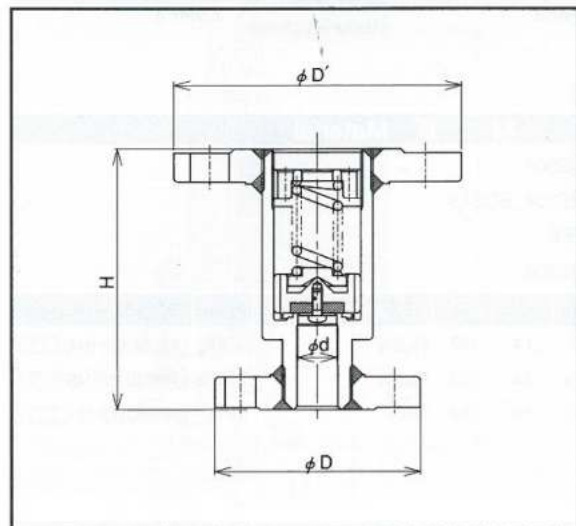
設計圧力 Design Pressure	2.4MPa	設計温度 Design Temp.	-10~120°C
耐圧試験圧力 Hydrostatic Testing Pressure	4.3MPa	気密試験圧力 Leakage Testing Pressure	2.4MPa

材質 Material

Body	SUS304		
Disk	SUS304, SCS13		
Seat Packing	PTFE		
Spring	SUS304		

サイズ (Size)	d	D	D'	H	重量 Weight	製品コード Code
15 × 25	14	95	125	103	1.5 kg	LPR670UF00-15-□□□
20 × 40	19	100	140	127	1.65 kg	LPR670UF00-20-□□□

※受注生産品



STEEL 鉄鋼製品



クイックフィラー

LPF-120

Quick Filler

製品種別: 移充填弁

Category: Filling Valve

サイズ Size		主要流体名 Main Fluid	LPG
接続規格 Connection	R3/8	適用法規等 Applicable Regulation	認定品

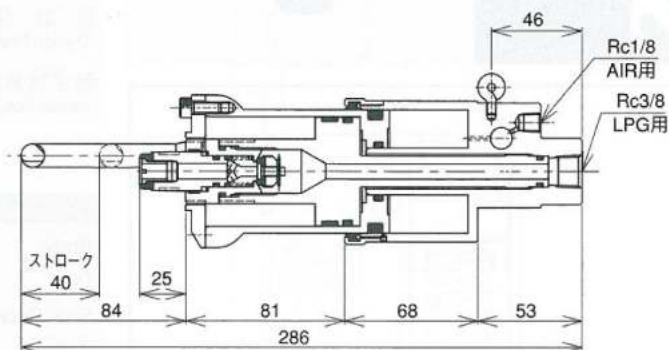
エア操作式の充填弁です。

仕様 Specification

設計圧力 Design Pressure	2.35MPa	設計温度 Design Temp.	-5~70°C
耐圧試験圧力 Hydrostatic Testing Pressure	3.9MPa	気密試験圧力 Leakage Testing Pressure	2.35MPa

材質 Material

Body A	A2024BE	Disk	C3604B
Body B	A2024BE	Packing	Urethane Rubber
Cylinder	A2024BE		
Seat Packing	NBR		



製品コード
Code LPF-120-01

重量
Weight 1.4 kg