

重型黄铜端路调节阀

BR-1780系列

应用

BR-1780系列调节阀是设计来用于医用氧气系统中的端路压力调节。这些调节阀适用于医用或工业中的多种气体。BR-1780系列调节阀有一平衡阀座，阀门材料适用于氧气，并提供了防松的调节螺钉帽。流量性能好，对于3/4"和1"型号的阀门流量可达到30,000SCFH，1/2"型号的阀门流量可达到20,000SCFH。

特点

- 当低温储罐中形成一定范围的压力进入调节阀时，该阀能使流动的压力保持稳定。
- 大阀座和大隔膜提供高性能，并能灵敏地控制输出压力。
- 两个1/4"口径的输出压力端位于阀门两侧。
- 两个阀盖排出口可安装在不同方向上。
- 阀盖用于保护调节螺钉免受移动。
- 最大进口压力为400PSIG。
- 有四种输出压力范围。
- 温度范围: -40°F至+165°F。
- 依据CGA G-4.1中氧环境清洗的要求进行清洗。

材料

阀体-----	锻黄铜
阀盖-----	铸青铜 (BR-1786/1788) ◆ 锻黄铜 (BR-1784)
隔膜-----	聚四氟乙烯垫圈腈
弹簧，紧固件和调节螺钉-----	不锈钢
其他阀门部件-----	黄铜
阀座填料和O型圈-----	氟橡胶

对于二氧化碳或一氧化二氮介质：注明阀座和O型圈的材料应为三元乙丙橡胶（EPDM），在部件号的末尾加上“E”。



BR-1784



BR-1786 和 BR-1788

维修和更换部件

调节阀型号	BR-1784	BR-1786	BR-1788
维修部件号	BR-1784-80	BR-1786-80	BR-1786-80
弹簧部件号			
"A" 弹簧 5 -55 psig	BR-1784-7SKA	BR-1786-7SKA	BR-1788-7SKA
"B" 弹簧 40-110 psig	BR-1784-7SKB	BR-1786-7SKB	BR-1788-7SKB
"C" 弹簧 100-200 psig	BR-1784-7SKC	BR-1786-7SKC	BR-1788-7SKC
T型螺钉更换件	BR-1784ST	BR-1786ST	BR-1786ST

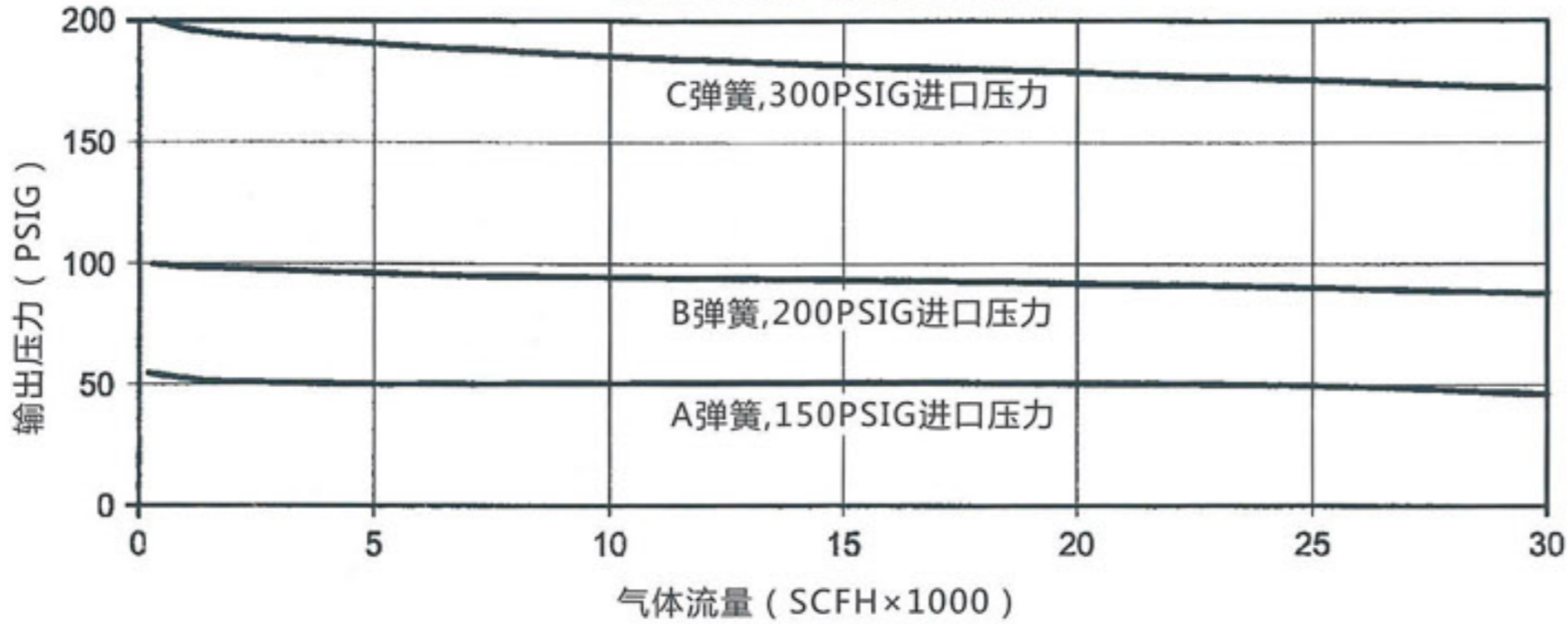
重型黄铜端路调节阀

BR-1780系列

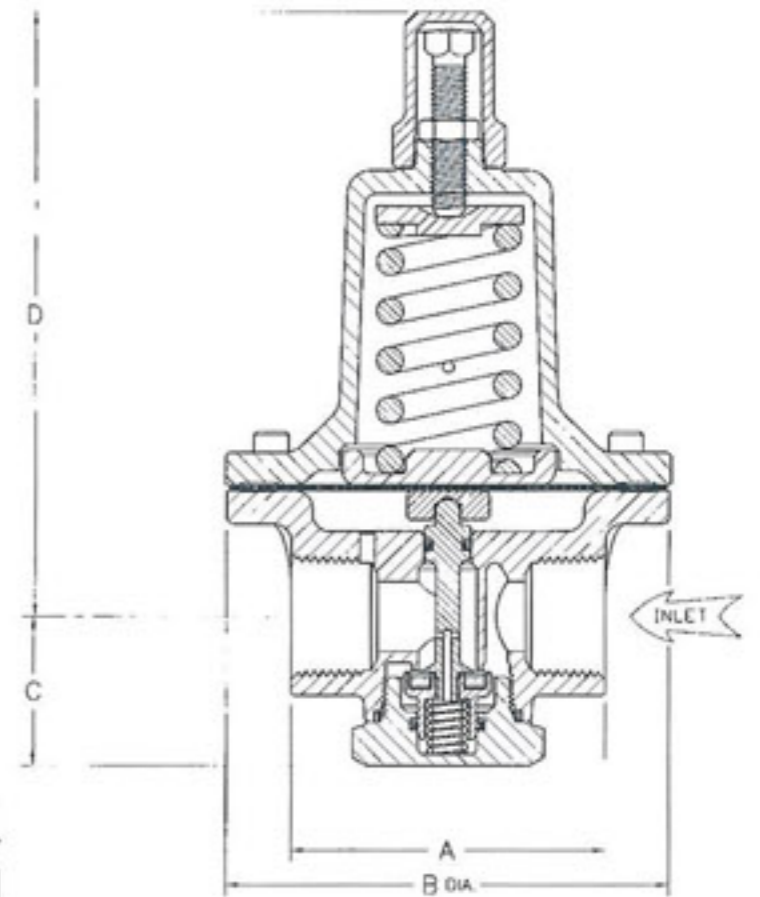
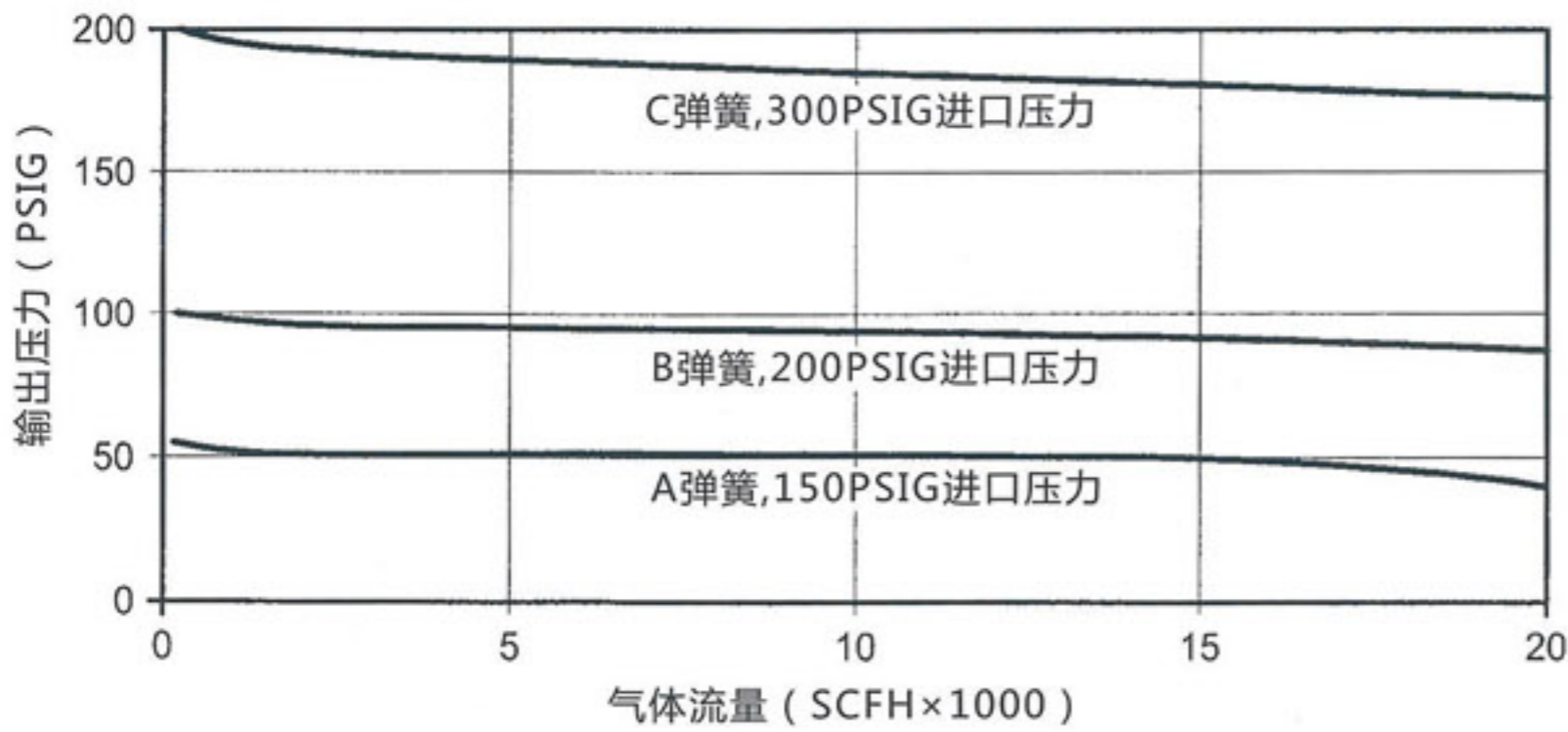
流动性能

需获取更多的流量曲线信息，参见RegO流量性能曲线。

BR-1786 & BR-1788



BR-1784



尺寸

BR-1780系列调节阀的进出口连接尺寸与常用的1680系列铝调节阀的尺寸是相似的。这就意味着你可以用新的BR-1780系列调节阀去更换相对应尺寸的1680系列调节阀，并且性能也得到改进，BR-1780系列具有先前1680上的所有特点。

用于二氧化碳或一氧化二氮介质，须在部件号的末尾加上“E”。

部件号	输出压力范围	压力表*		入口/出口 (F.N.P.T.)	尺寸				C _v
		范围 (PSI)	部件号		"A"	"B"	"C"	"D"	
BR-1784A	5-55 psig	1-100	1286	1/2"	2.82"	3.62"	1.38"	5.21"	3.1
BR-1784B	40-110 psig	1-200	S1679	1/2"	2.82"	3.62"	1.38"	5.21"	3.1
BR-1784C	100-200 psig	1-400	15578	1/2"	2.82"	3.62"	1.38"	5.21"	3.1
BR-1786A	5-55 psig	1-100	1286	3/4"	3.31"	4.69"	1.60"	6.46"	4.8
BR-1786B	40-110 psig	1-200	S1679	3/4"	3.31"	4.69"	1.60"	6.46"	4.8
BR-1786C	100-200 psig	1-400	15578	3/4"	3.31"	4.69"	1.60"	6.46"	4.8
BR-1788A	5-55 psig	1-100	1286	1"	3.31"	4.69"	1.60"	6.46"	5.5
BR-1788B	40-110 psig	1-200	S1679	1"	3.31"	4.69"	1.60"	6.46"	5.5
BR-1788C	100-200 psig	1-400	15578	1"	3.31"	4.69"	1.60"	6.46"	5.5

*调节阀不带压力表。需另行订购压力表。