

高压气体总阀

9560系列

应用

9560系列高压黄铜阀门用于气瓶充气架、管槽式半挂车和其他高压多端装置及管路系统上。为了便于手动操作，9560系列设置了一个非常短的操作力臂。

特点

- 最大工作压力为4200psig，安全系数为5：1。
- 非升杆式设计，O型密封圈可持久耐用。
- 大型黄铜手轮便于压力下低扭矩操作。
- 所有用于氧气的阀门都按CGA G-4.1的要求清洗过。
- 温度范围 -40°F至+165°F。

材料

- 阀体，阀盖，阀杆以及阀座护架
- 阀杆密封环和垫片-----黄铜
- 阀杆O型圈-----氟橡胶
- 手轮垫片-----聚四氟乙烯

软阀座选择方案

软阀座阀门在阀座护架上使用了CTFE（三氟氯乙烯）阀座填料在黄铜阀体机械阀座表面生成一层无气泡密封。阀门Cv流量值是2.6。

软阀座对于细分子气体如氢气和氦气尤为适用，但也适用于许多非腐蚀性的工业气体，包括氧气、氩气、氮气、二氧化碳、一氧化二氮和乙炔。

金属阀座选择方案

纯铜制的阀座填料用于阀座架上，对阀体上的蒙乃尔铜-镍合金阀座起到密封的作用，纯铜制阀座可进行更换。阀门Cv流量值为2.3。

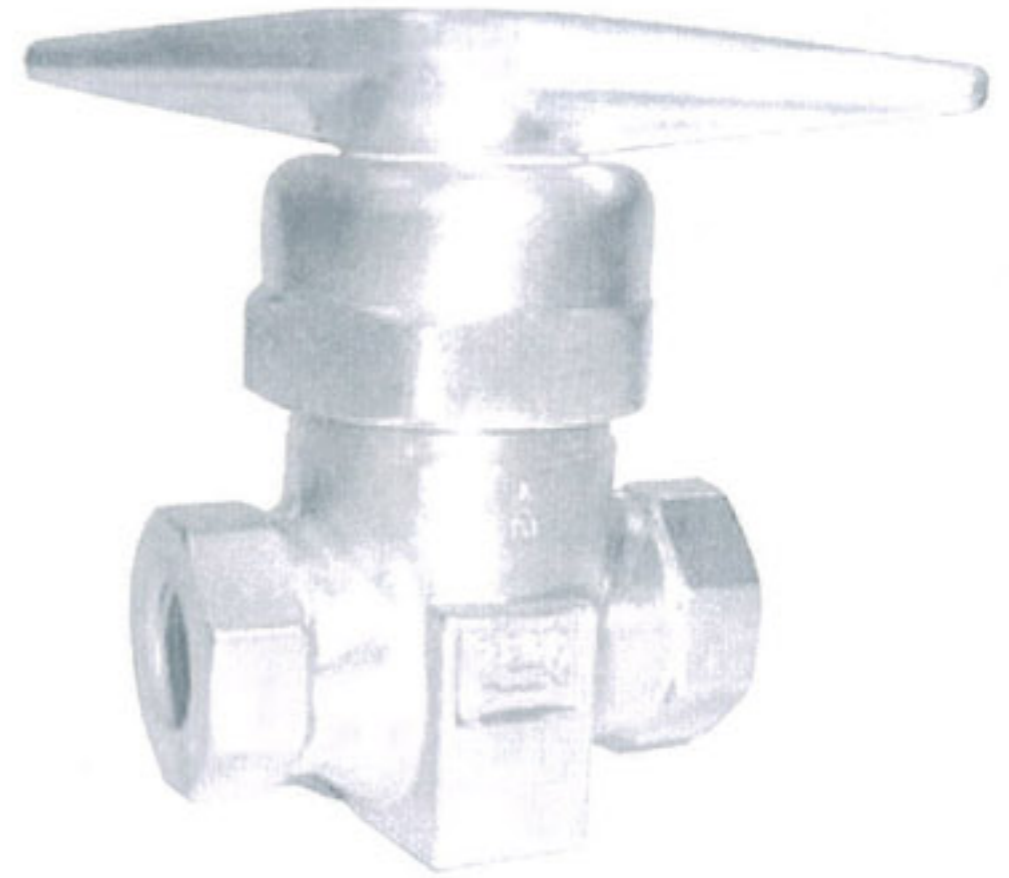
在绝热压缩的条件下，金属阀座能减低阀座的分解或在氧气环境下起火的可能性。金属阀座适用于氧气，也可用于其他非腐蚀性的工业气体。由于是铜制阀座，金属阀座不能用于乙炔。也不能用于氢气、氦气或需用无气泡气密的地方。（注：部件号中标注C）

阀盖种类

- 短杆式标准化阀盖。
 - 面板装置阀盖易于面板安装。
- 包括螺纹阀盖和镀镍黄铜安装螺母。金属阀座方案直径为1.625" 面板孔可用于安装。（注：部件号中标注P）

高压用途

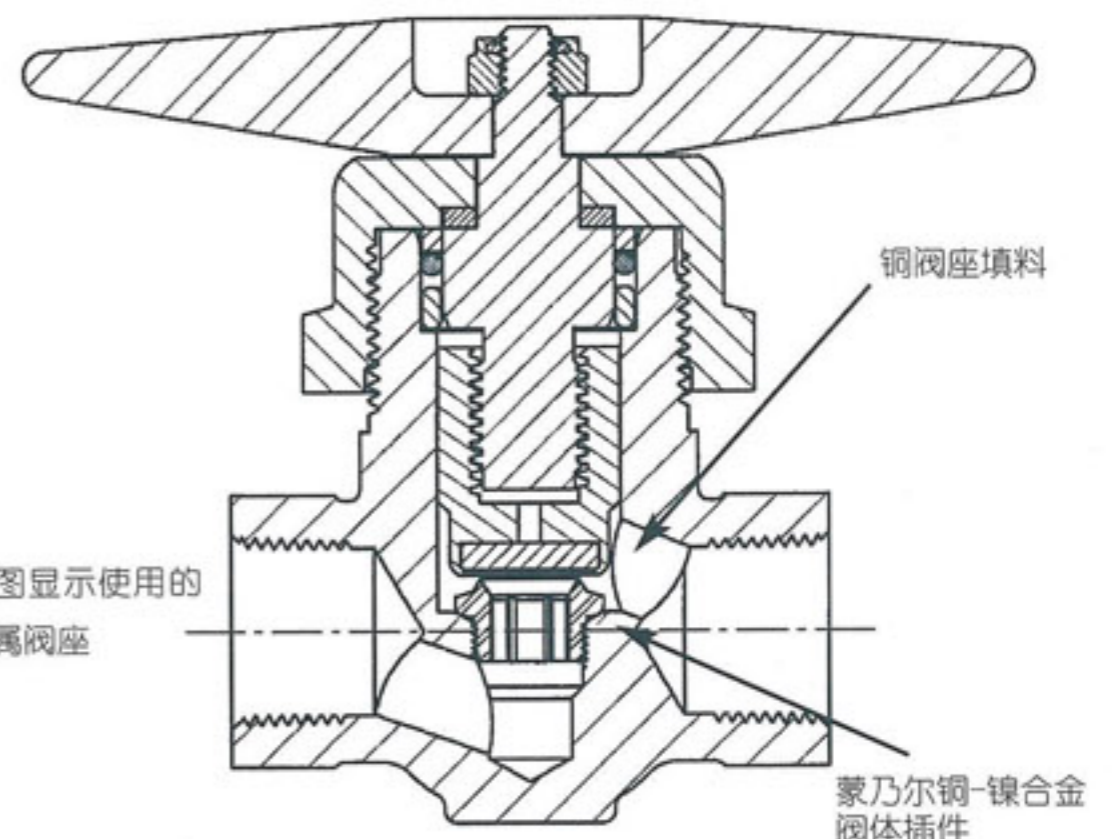
- 选用金属阀座方案。
 - 最大工作压力为5600psig，安全系数为4：1。
- 前缀有“HP”用于金属阀座（如HP9560CB）。也可用尼龙阀座（如.9560NB）。



标准阀盖的阀门

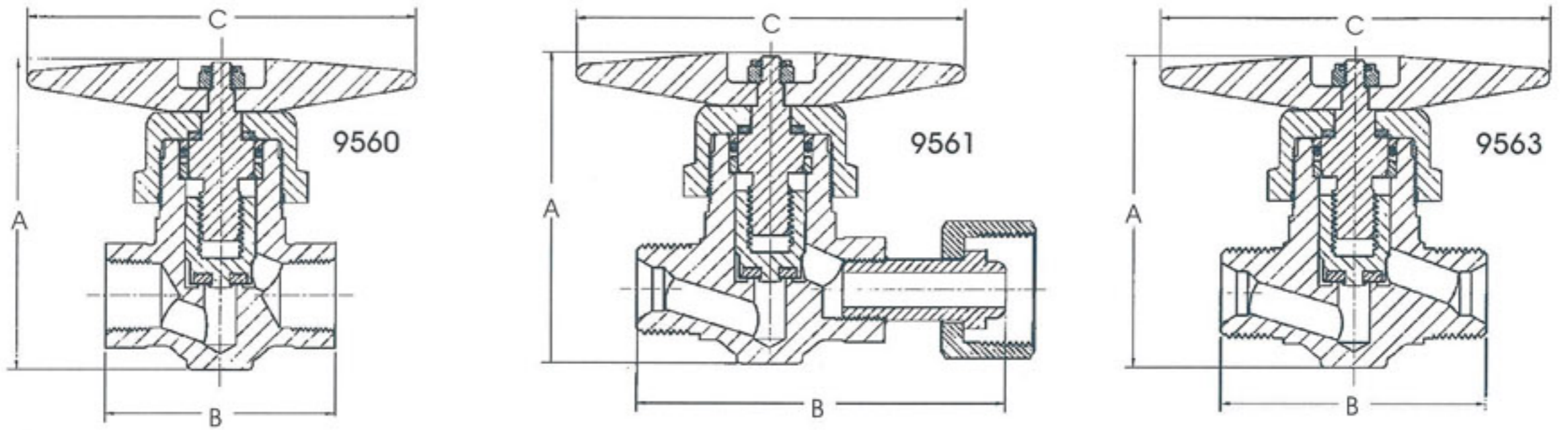


面板装置阀门

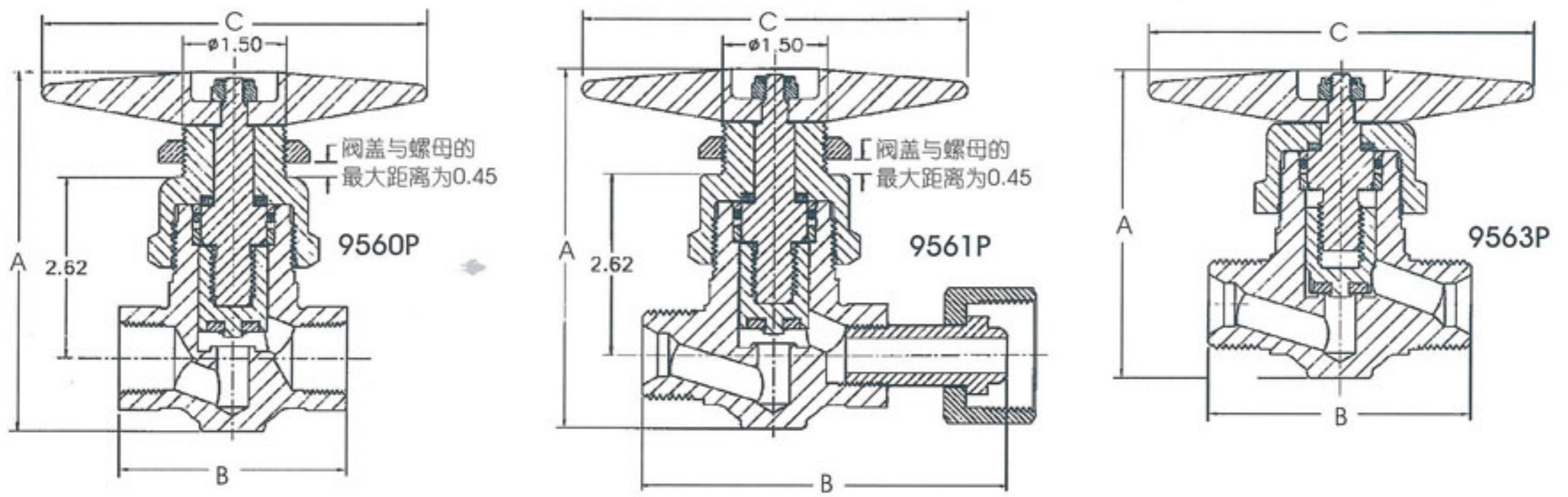


高压气体总阀

9560系列



标准阀盖的阀门尺寸



面板装置的阀门尺寸

订购信息

部件号		输入尺寸	输出尺寸	高度 A	宽度 B	手轮宽度 C
软阀座	金属阀座					
9560A	9560CA	1/2" F.NPT (内螺纹)	1/2" F.NPT	4.36" *[6.19"适用于 于面板装置]	3.25"	5.5"
9560B	9560CB	3/4" F.NPT (内螺纹)	3/4" F.NPT			
9561R	9561CR	1"-11 1/2" NPSM R.H.	1"-11 1/2" R.H. Female Swivel			
9561RL	9561CRL	1"-11 1/2" NPSM R.H.	1"-11 1/2" NPS L.H. Female Swivel		5.27"	
9561L	9561CL	1"-11 1/2" NPSM L.H.	1"-11 1/2" L.H. Female Swivel			
9563R	9563CR	1"-11 1/2" NPSM R.H.	1"-11 1/2" NPSM R.H.		3.79"	
9563L	9563CL	1"-11 1/2" NPSM L.H.	1"-11 1/2" NPSM L.H.			
9560ASE	9560CASE	.843 - .847	.843 - .847		3.25"	
9560BSE	9560CBSE	1.053 - 1.057	1.053 - 1.057		3.25"	
9560BSE-B	9560CBSE-B	1.053 - 1.057	3/4" F.NPT		3.25"	

*部件号后加“P”表示用于面板装置。
安装的直径面板孔为1.625”。