

加长型阀杆低温阀门

ES8450系列加长型阀杆低温阀门 BK9450 & BK9470系列加长型阀盖低温阀门

应用

这些阀门是用作低温储罐的侧满阀或排放阀。亦可用作小型低温储罐中的充液阀或排气阀。这些阀门同样也能用于需要加长型阀杆阀门的其他低温气体。

特点

- 连接阀盖。
- 整体式不锈钢阀杆。
- 圆锥型阀座设计。
- 最大工作压力为600psig。
- 工作温度是-320°F至+165°F。
- 依据CGA G-4.1,对氧环境的要求进行清洗。

ES8450系列特点:

- 手动扭矩压缩填料。

BK9450和BK9470系列特点:

- 加长型阀盖和弹簧式填料。

BK9470系列特点:

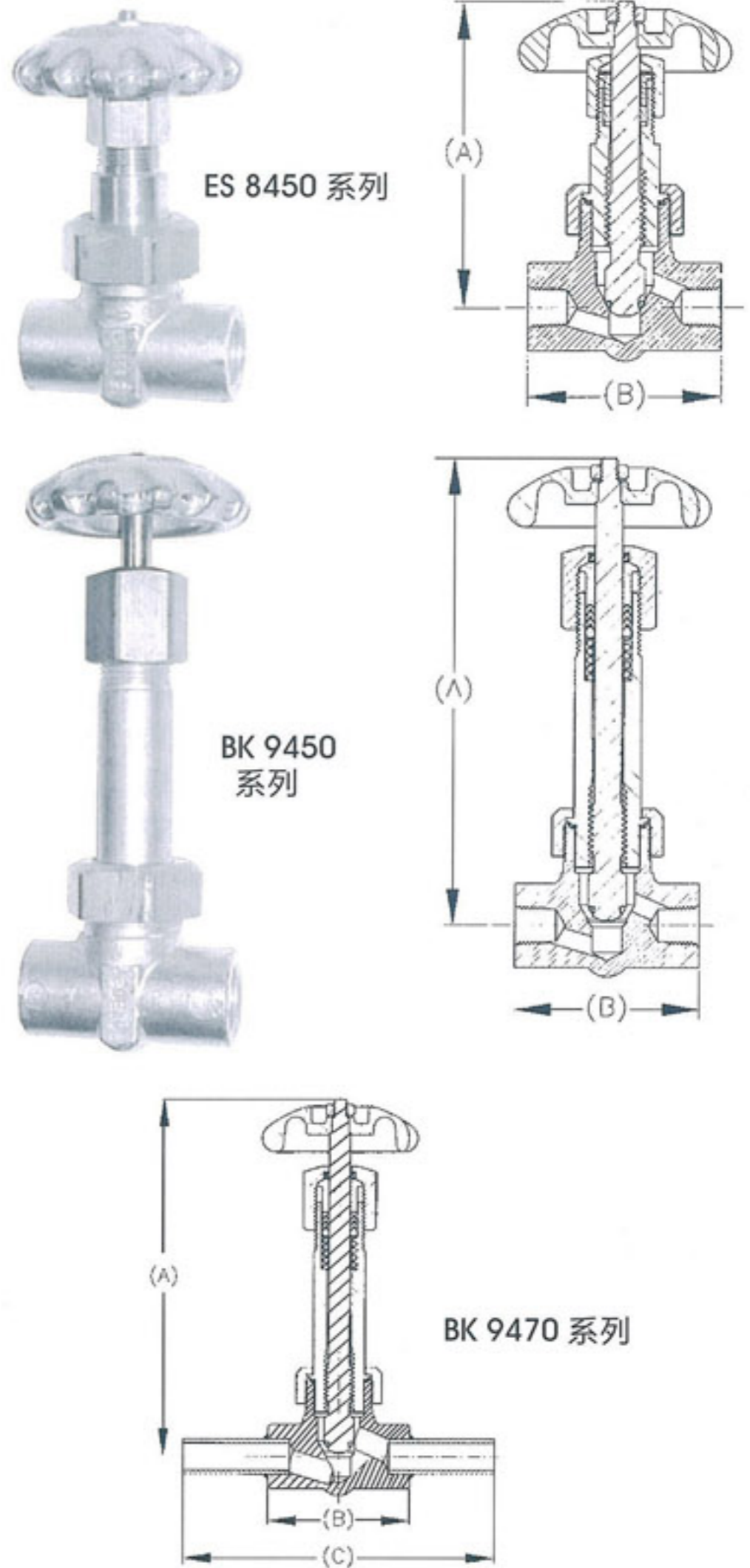
- 304不锈钢管一端式或二端式钎焊连接。

材料

阀体及阀盖-----	黄铜
阀杆-----	不锈钢
阀座填料-----	三氟氯乙烯(CTFE)
手轮-----	铝
填料及阀盖垫圈-----	聚四氟乙烯(PTFE)

转换配件

BK9450配件有阀盖及阀杆部件,可将ES8450系列以及早期的ES9450系列转换成BK9450型。



订购信息

部件号	入口/出口连接尺寸	高度 "A"	阀体宽度 "B"	连管宽度 "C"	Cv
ES 8452	1/4" F.NPT(内管螺纹)	4"	2.5"		0.70
ES 8453	3/8" F.NPT(内管螺纹)	4"			1.10
ES 8454	1/2" F.NPT(内管螺纹)	4"			1.10
BK 9452	1/4" F.NPT(内管螺纹)	6.5"			0.70
BK 9453	3/8" F.NPT(内管螺纹)	6.5"			1.10
BK 9454	1/2" F.NPT(内管螺纹)	6.5"			1.10
BK 9453FA	5/8" OD 管 x 3/8" F.NPT	6.5"		4.0"	1.10
BK 9475A	5/8" 管两端内管螺纹	6.5"		5.5"	1.10