

加长型阀盖低温截止阀

BK 和 BKA 系列阀门

应用

BK和BKA系列阀门专门设计来用于处理储罐、运输和管道中的低温液体。这些截止阀较易关闭，且使用寿命长，易维护。该阀门有多种进出口连接和阀杆长度。一些BK系列阀门还配备了钎焊好的Sch5不锈钢管。

特点

- 采用三氟氯乙烯（CTFE）阀座填料和旋转阀座的设计使阀较易关闭，阀座磨损少，使用寿命长。
- 独特的弹簧式上端填料使其无需经常性的填料调整，便能延长使用寿命。
- 一片式易装卸阀座组件便于更换。
- 每个阀门均经过压力测试，无泄漏。
- 依据CGA G-4.1对氧气环境的要求进行清洗和包装。
- 最大工作压力是600psigCWP。
- 工作温度范围是-320°F至+165°F。

材料

阀体-----	青铜
阀体与阀盖-----	黄铜
阀座填料-----	三氟氯乙烯
阀座护架部件-----	黄铜
阀杆及阀盖加长管-----	不锈钢
填料弹簧及垫片-----	不锈钢
塞环及压力密封圈-----	聚四氟乙烯
上阀盖及填料-----	黄铜
手轮-----	铝制（对1"及1"以下阀门） 镀层（对更大尺寸阀门）

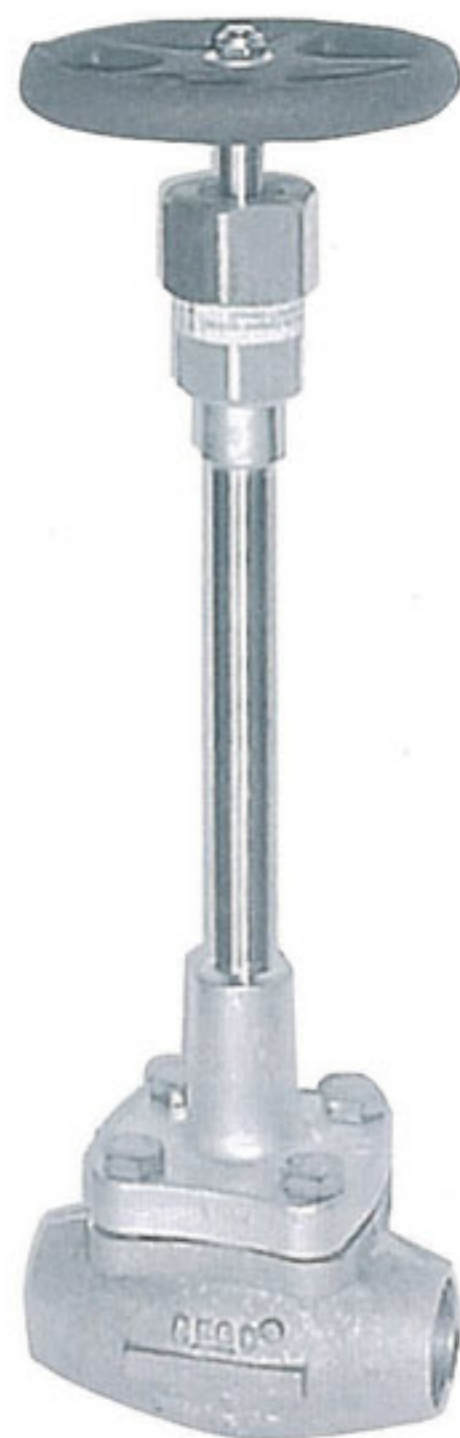
阀盖设计

连接阀盖适用于1/2"，3/4"，1" 阀门，1" BKA8408S和1-1/2" BKA8412S的角式阀门。

螺栓连结阀盖用于BK9410，BK9412和BK9416型号上。



BK 8408T



BK 9412S



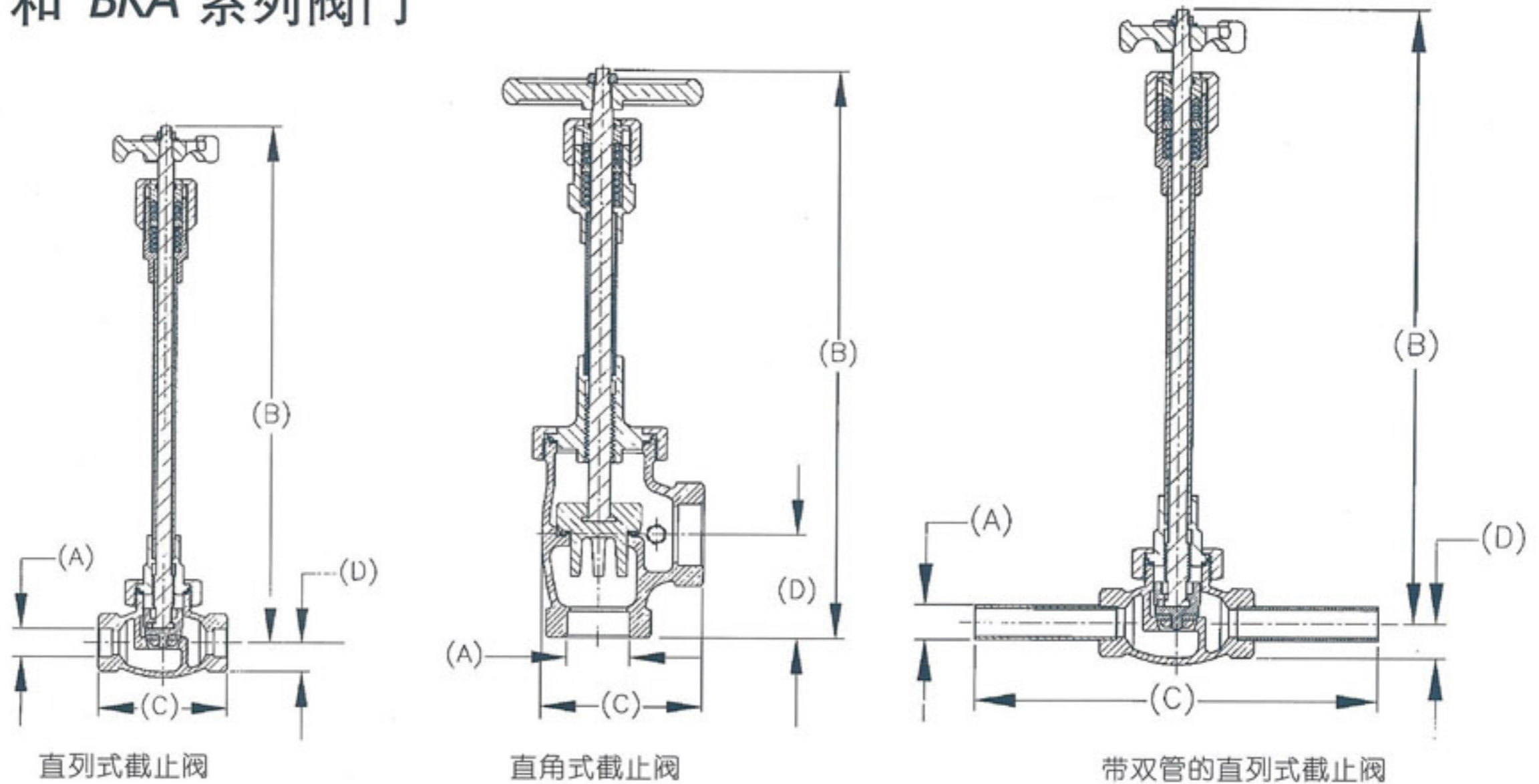
BK 9408AA



BKA 8412S

加长型阀盖低温截止阀

BK 和 BKA 系列阀门



订购信息和尺寸

部件号	阀体种类	入口/出口连接 A	高度 B(大约)	长度 C	D	Cv系数
BK8404S	直列式	.631"-.634"	9 ⁵ / ₃₂ "	3 ¹¹ / ₁₆ "	1"	4.7
BK8404T		1/2" F.NPT				
BK8404ST		.631"-.634" x 1/2" F.NPT				
BK9404S		.631"-.634"	14 ¹ / ₂ "	3 ¹¹ / ₁₆ "	1"	4.7
BK9404T		1/2" F.NPT				
BK9404AA		1/2" Sch5 Pipe				
BK9404PT-F30		1/2" Sch5 Pipe x 1/2" F.NPT				
BK9404ST		.631"-.634" x 1/2" F.NPT				
BK8406S		.881"-.884"	9 ⁵ / ₃₂ "	3 ¹¹ / ₁₆ "	1"	6.7
BK8406T		3/4" F.NPT				
BK9406S		.881"-.884"				
BK9406T		3/4" F.NPT	14 ¹ / ₂ "	3 ¹¹ / ₁₆ "	1"	6.7
BK8408S		1.131"-1.134"	9 ¹ / ₈ "	4 ⁵ / ₁₆ "	1 ¹ / ₈ "	11.2
BK8408T		1" F.NPT				
BK9408S		1.131"-1.134"				
BK9408T		1" F.NPT				
BK9408AA		1" Sch5 Pipe				
BK9408PT-F30		1" Sch5 Pipe x 1" F.NPT	14 ¹ / ₂ "	10 ⁵ / ₁₆ "	1 ¹ / ₈ "	17.5
BK9410S*		1.378"-1.380"	16 ⁷ / ₁₆ "	5 ³ / ₁₆ "	1 ¹ / ₂ "	25.1
BK9412S*		1.631"-1.634"				
BK9412T*	1 1/2" F.NPT					
BK9412AA	1 1/2" Sch5 Pipe	16 ⁹ / ₁₆ "	11 ³ / ₁₆ "	1 ¹ / ₂ "	41	
BK9412PT-F30	1 1/2" Sch5 Pipe x 1 1/2" F.NPT					
BK9416S*	2.131" - 2.134"	16"	6"	1 ⁵ / ₈ "	30.0	
BK9416T*	2" F.NPT					
BK9416PT-F30	2" Sch5 Pipe x 2" F.NPT					
BKA8408S	角式	1.131" - 1.134" x 1.631" - 1.634"	11 ¹ / ₄ "	3 ¹ / ₄ "	1 ³ / ₄ "	14.5
BKA9408S			14 ⁵ / ₈ "			
BKA8412S		1.631"-1.634	13"			

*螺栓阀盖样式的阀门

REGO CRYO-FLOW
PRODUCTS

Division of Engineered Controls International, Inc.