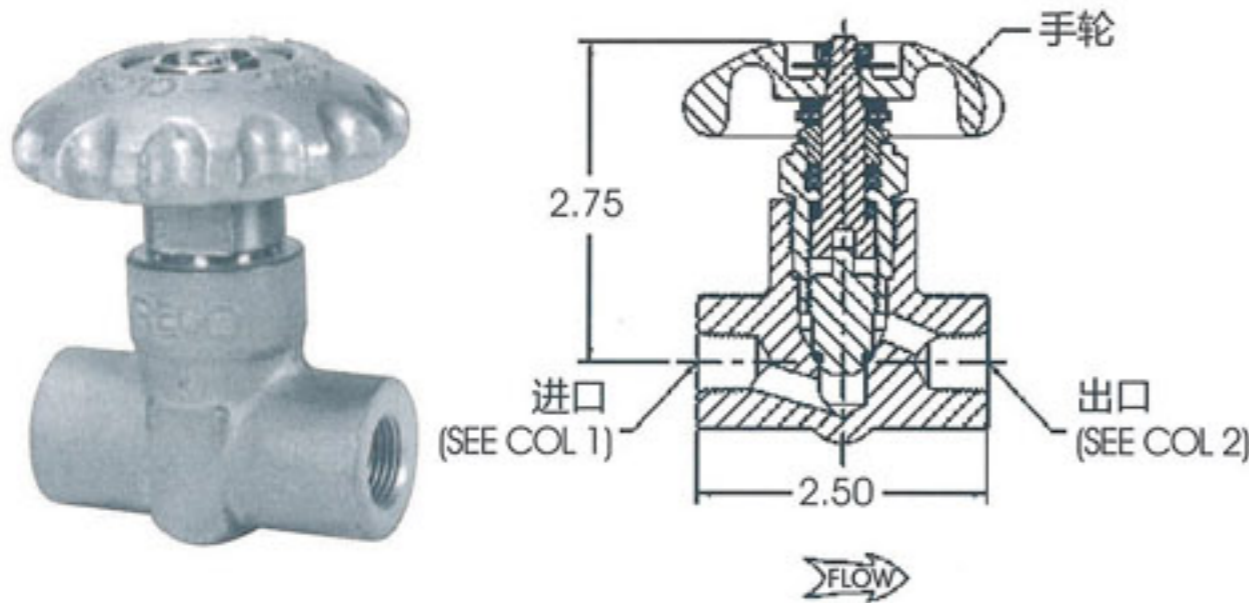


短杆低温阀门

T9450 系列 T9460 系列



订购信息

| 部件号 | 入口尺寸 | 出口尺寸 | 孔 A | 长度 B | 高度 (大约) C | 管 D | Cv 系数 |
|----------|-------------------|-------------------|------|--------|-----------|--------|-------|
| T9452 | 1/4" F.NPT (内管螺纹) | 1/4" F.NPT (内管螺纹) | .250 | | | | .72 |
| T9453 | 3/8" F.NPT (内管螺纹) | 3/8" F.NPT (内管螺纹) | .406 | 2 1/2" | 2 3/4" | 无 | 1.08 |
| T9454 | 1/2" F.NPT (内管螺纹) | 1/2" F.NPT (内管螺纹) | | | | | 1.10 |
| T9464CA | .675 管 | 3/8" F.NPT (内管螺纹) | .406 | 2 1/2" | 2 3/4" | 1 1/8" | 1.08 |
| T9464DA | | | | | | 2 1/8" | |
| T9464ADA | | | | | | 3 3/8" | |

应用

T9450系列和T9460系列阀门设计来用于可移动的低温气瓶以及其他一些内嵌式的截止阀的应用。通过TPED认证，相应依照EN1626。

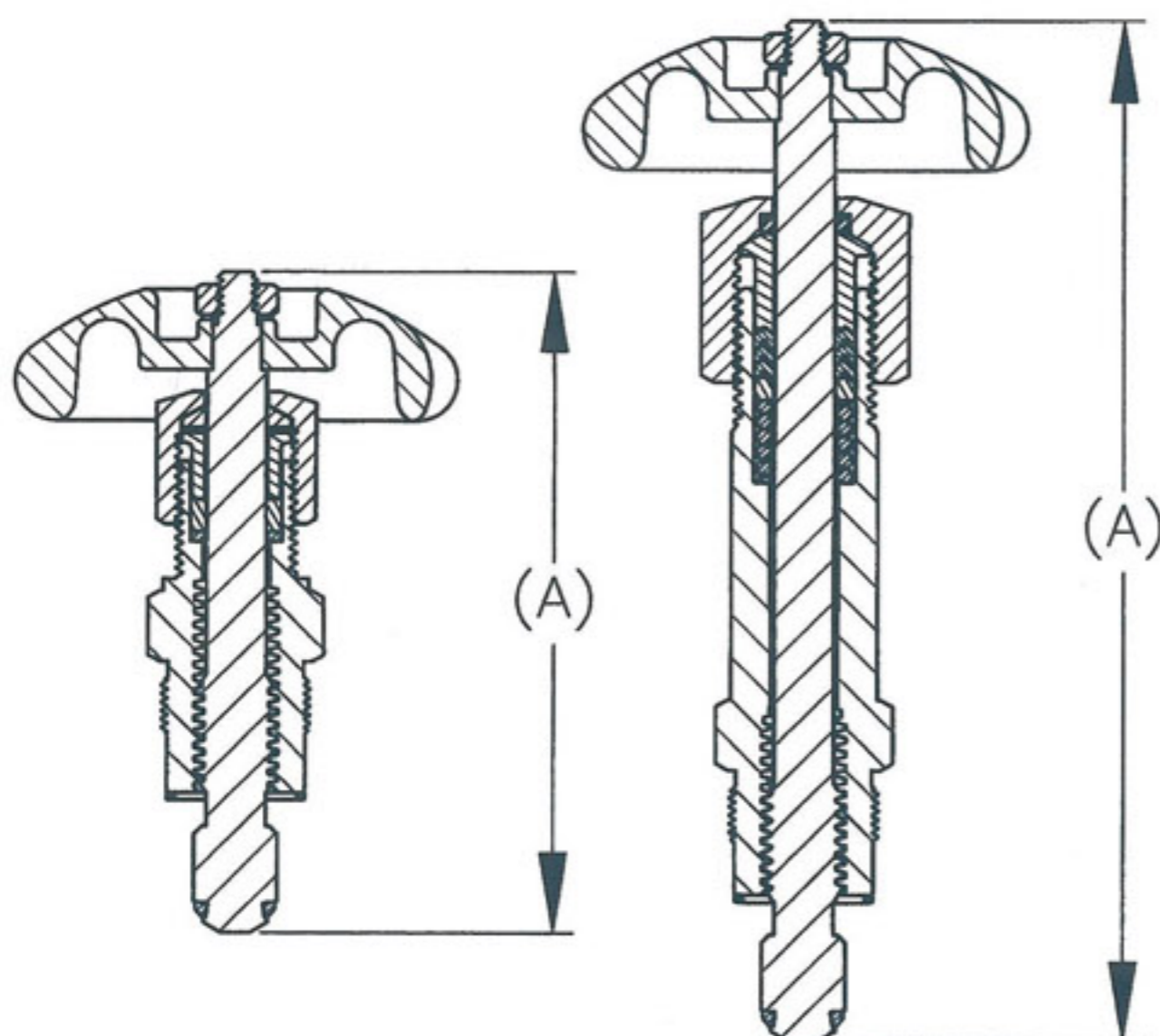
特点

- 弹簧式阀杆密封能对任何垫圈磨损进行自动调节，从而减少经常要重新拧紧填充螺母的必要性。
- 非升杆式及小规格使阀门适用于紧密的区域，仍然便于操作。
- 独特的压力密封防潮性能使阀门在低温状态下不易冻结。
- 圆锥形旋转密封设计防止阀座因过度扭转而磨损。
- 依据CGA G-4.1对液氧环境的要求进行清洗。
- 最大工作压力是600PSIG。
- 工作温度范围是-320°F至+165°F。

材料

| | | |
|--------|-------|-------|
| 阀体 | ----- | 黄铜 |
| 阀盖 | ----- | 黄铜 |
| 阀座填料 | ----- | 三氟氯乙烯 |
| 阀杆密封垫圈 | ----- | 聚四氟乙烯 |
| 手轮 | ----- | 铝 |
| 弹簧 | ----- | 不锈钢 |
| 阀杆上部 | ----- | 黄铜 |
| 阀杆下部 | ----- | 锰青铜 |

加长型阀杆更换配件



应用

这些更换配件可以将9450及9460系列的短型截止阀转换为加长型阀杆系列。更换此配件时无须将阀门从系统中移出。有两种杆长长度可选择。所有配件依据CGA G-4.1对氧环境的要求进行清洗和包装。

材料

| | | |
|--------|-------|-------|
| 阀盖 | ----- | 黄铜 |
| 阀座填料 | ----- | 三氟氯乙烯 |
| 手轮 | ----- | 铝 |
| 填料 | ----- | 聚四氟乙烯 |
| 阀杆 | ----- | 不锈钢 |
| 阀杆密封垫圈 | ----- | 聚四氟乙烯 |

订购信息

| 部件号 | 阀杆长度 A | 种类 |
|---------|--------|----------------|
| ES8450R | 4" | 加长阀杆, 阀盖, 手动填料 |
| BK9450R | 6.5" | 加长阀盖和阀杆, 弹簧式填料 |