

用于气体和低温系统的安全阀

9400系列黄铜或不锈钢安全阀,非ASME

应用

这些安全阀是特别设计用于热传到泄压应用和低温液体储罐。

特点

- 所有阀门都依据CGA G-4.1中氧气清洗的要求进行清洗和包装。
- 在设定压力95%时无气泡。
- 易于从色带上读出PSIG/BAR。
- 独特的防震松动调节螺钉。
- 为气体排向外部提供标准的管螺纹连接接管。
- 重复性能好。
- 100%通过工厂测试。
- 温度范围: -320°F至+165°F。

材料

SS型 PRV和B-型

阀体-----不锈钢-----黄铜
 弹簧-----不锈钢-----不锈钢
 阀座护架-----不锈钢-----黄铜
 调节螺钉-----不锈钢-----黄铜
 接管-----不锈钢-----黄铜

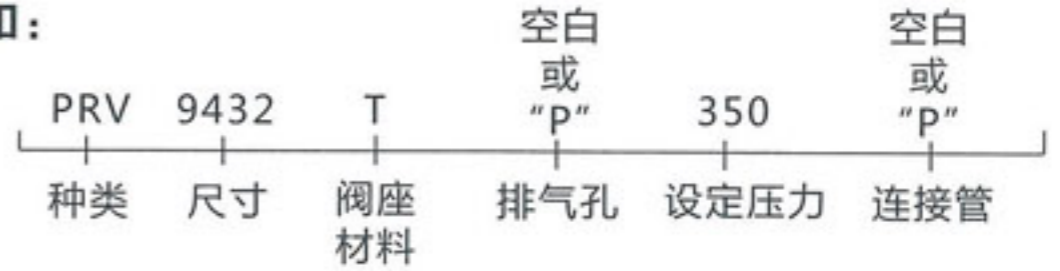
流量性能

- 在设定压力的110%时,PRV和SS型以0.783 SCFM/PSIA放泄。
- 在设定压力的120%时,B-9425N型以6.7 SCFM/PSIA放泄。
- 在设定压力的120%时,B-9426N型以11.0 SCFM/PSIA放泄。

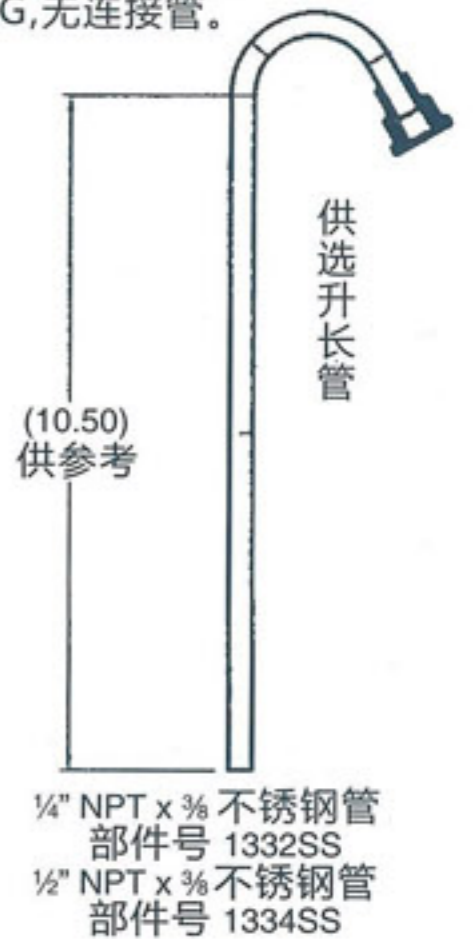
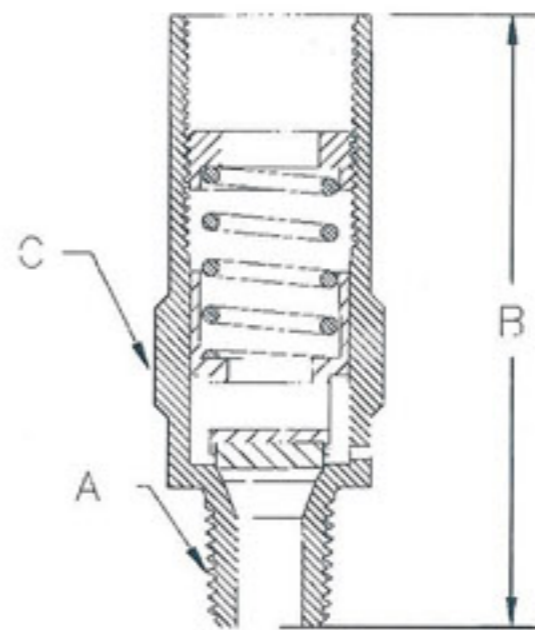
订购信息

填写下列空白处：

例如：



这个例子的部件号表明是1/4" PRV系列黄铜安全阀,聚四氟乙烯阀座,设定压力为350PSIG,无接管。



种类和尺寸

类型	尺寸	入口 A	阀体和阀门材料	压力设定范围 PSIG	高度 B	六角尺寸 C	排气孔尺寸 平方英寸	引出管部件号	引出管出口 F.N.P.T.
PRV	9432	1/4"	黄铜	17-600	2.6	7/8"	.062	B-9412-2	3/8"
SS	9432	1/4"	不锈钢	17-600	2.6	7/8"	.062	SS-9412-4	1/2"
PRV	9433	3/8"	黄铜	17-600	2.6	7/8"	.062	B-9412-2	3/8"
SS	9433	3/8"	不锈钢	17-600	2.6	7/8"	.062	SS-9412-4	1/2"
PRV	9434	1/2"	黄铜	17-600	2.8	7/8"	.062	B-9412-4	1/2"
SS	9434	1/2"	不锈钢	17-600	2.8	7/8"	.062	SS-9412-4	1/2"
B-	9425	3/4"	黄铜	50-300	3.4	1 3/4"	.43	B-3131-10	1"
B-	9426	1"	黄铜	100-300	5.5	2 3/8"	.62	B-3132-10	1 1/4"

阀座材料

F表示氟硅氧烷,用于PRV和SS型,压力范围15-139psi。
 T表示聚四氟乙烯,用于PRV和SS型,压力范围140-600psi。
 N用于B-9425和B-9426,氟硅氧烷阀座,所有设定压力。

排气孔选择方案

没有接管的安全阀通常没排气孔位置处,订购信息是空白的。P代表安全阀没有排气孔,例如:PRV9432TP350。

警告: 压力安全阀的检查和维修是非常重要的。缺乏适当地进行检查和维护安全阀将可能导致人身和财产的损失。安全阀的有效使用寿命亦会由于使用环境而显著影响。

设定压力

在一定的类型及尺寸中的范围内设定压力。
 注明B-9426N可供某些选定的设定压力中选用,属特殊订单。

接管选择

P-表示带连接的引出管,无排气孔。如PRV9432TP350P
 如果是空白的,表示安全阀无接管。如PRV9432T350
 为了便于识别,对于PRV和SS系列,如下标准的设定压力有色带,以PSIG和bar标注:

- | | |
|-------------|--------------|
| 22 psig 黄色 | 230 psig 蓝色 |
| 35 psig 紫色 | 350 psig 橘色 |
| 50 psig 白色 | 500 psig 淡蓝色 |
| 100 psig 灰色 | 450 psig 粉红色 |
| 150 psig 红色 | |

REGO CRYO-FLOW PRODUCTS

Division of Engineered Controls International, Inc.