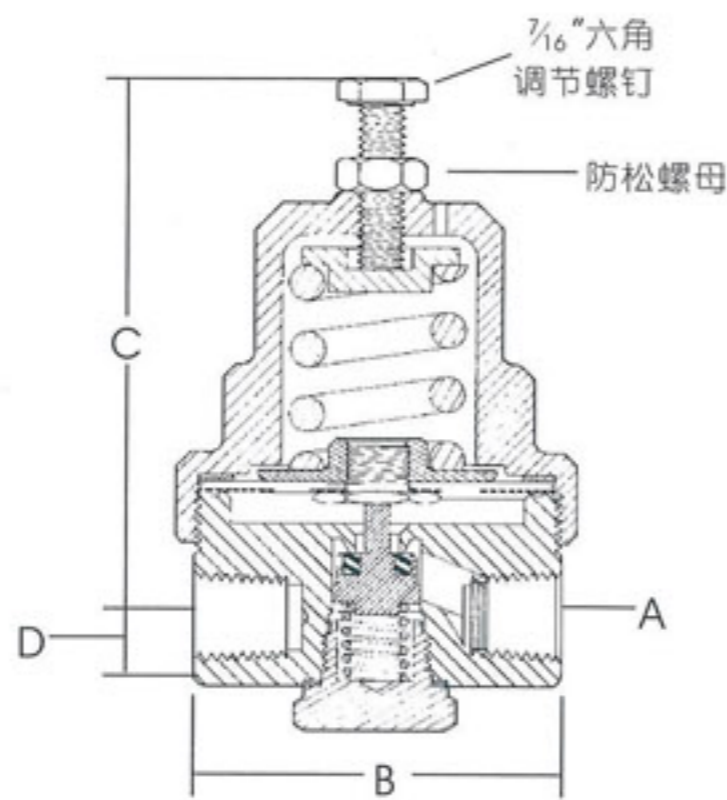


低温调节阀

RG 系列



订购信息

部件号	入口/出口 连接尺寸 (F.NPT) A	宽度 B	C	D	压力设定 (PSIG)	工作范围 (PSIG)
RG125	1/4"	2 1/4"	3"	5/8"	125	25-250
RG300					300	125-350

*其他压力设定, 请联系工厂

应用

RG系列低温调节阀主要设计来用于稳定低温容器中低温液体的压力。也可用于低温管道、蒸馏器以及转换器中。它们特别适合于对空间及成本有限的安装地点。

特点

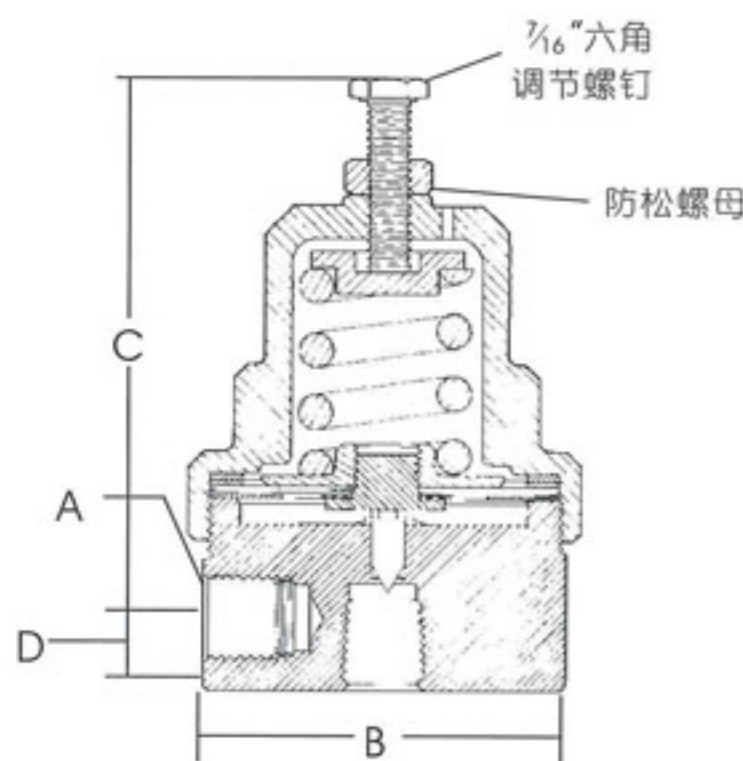
- 所有部件采用铜合金(黄铜), 聚四氟乙烯和不锈钢材料。这些特选的材料可在-320°F的低温下工作。
- 阀体和阀盖由黄铜控制棒加工而成。
- 聚四氟乙烯(PTFE)阀座可在-320°F的低温下将阀门关紧。
- 高压和低压调节阀具有相同的紧凑尺寸, 适合于近距离。紧凑的高压设计确保流量性能不受损。
- 可与现有的低温调节阀进行互换。
- 入口过滤器帮助防止外界物质进入调节阀。
- 防松螺母可以控制调节螺母的设定。
- 最大入口压力为550PSIG。
- 依据CGA G-4.1对液氧环境的要求进行清洗。

材料

阀体	-----	黄铜
阀盖	-----	黄铜
阀座护架	-----	黄铜
阀座	-----	聚四氟乙烯
弹簧	-----	不锈钢
隔膜垫圈	-----	聚四氟乙烯
后盖垫圈	-----	铜

低温经济阀

ECL 系列



订购信息

部件号	入口/出口 连接尺寸 F.NPT(内管螺纹) A	宽度 B	C	D	工厂 压力设定 (PSIG)	工作范围 (PSIG)
ECL22	1/4"	2 1/4"	3"	3/8"	22	10-150
ECL70					70	
ECL140					140	
ECL325					325	150-350

*其他压力设定, 请联系工厂

应用

ECL系列低温经济阀主要设计来利用在液体低温容器中气体压力, 如不加以利用, 该气体压力将会通过压力安全阀排到大气中去。也可用于低温管路、蒸馏器及转换器中, 它们特别适合于对位置及成本有局限的安装地点。

特点

- 所有部件都是铜合金(黄铜), 聚四氟乙烯和不锈钢材料。这些特选的材料可在-320°F的低温下工作。
- 阀体和阀盖由黄铜控制棒加工而成。
- ECL系列采用不锈钢针型阀座设计, 使阀门在低压设定下能有效地控制流量。
- 高压和低压经济阀有相同紧凑的尺寸, 适合于近距离。紧凑的高压设计确保流量性能不受损。
- 可与现有的低温经济阀进行互换。
- 入口过滤器帮助防止外界物质进入经济阀。
- 防松螺母可以控制调节螺母的设定。
- 最大入口压力为550PSIG。
- 依据CGA G-4.1对液氧的要求进行清洗。

材料

阀体	-----	黄铜
阀盖	-----	黄铜
阀座	-----	不锈钢
弹簧	-----	不锈钢
垫圈	-----	聚四氟乙烯

REGO CRYO-FLOW PRODUCTS

Division of Engineered Controls International, Inc.