



ABAQUE系列

蠕动泵

赢得广泛信赖的特种泵

Blackmer公司生产的ABAQUE系列特种泵能够满足最苛刻的输送需求，包括各种磨蚀性和腐蚀性的流体，乃至对剪切敏感或黏度很高的物料。

无密封

无密封的设计结构完全消除了泄漏和污染问题。流体处于软管中。软管是主要的维修部件。

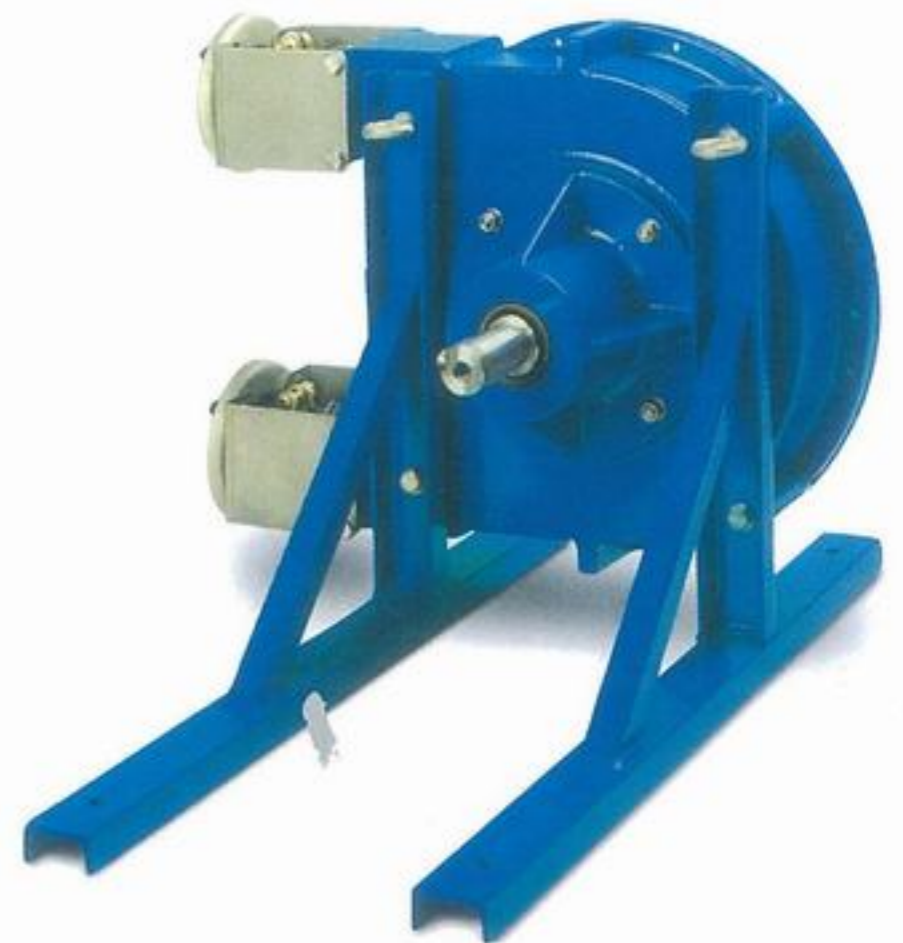
运行可靠

Blackmer生产的ABAQUE系列泵自吸能够达到25.5英尺（9米）的高度。该泵能够持续的干运行而不致带来破坏性的后果。此外，这种泵正反双向都可以运行。

持久耐用

球墨铸铁和钢制泵体能够实现高达232 psi（16巴）的出口压力。

其坚固的结构和先进的设计也减少了维护和修理的需求。



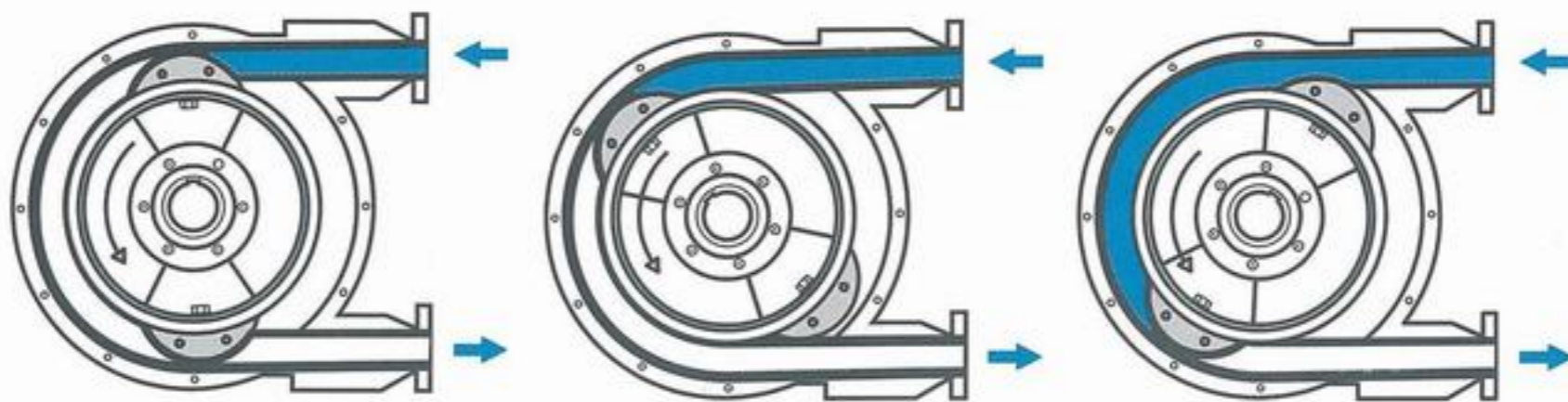


ABAQUE系列 蠕动泵

工作原理

这种泵的输送是通过对一段环形的弹性软管进行挤压而产生。在软管环路的对称位置有两个旋转滑块，其旋转运动压迫软管中的流体，将其挤压至各滑块的前方。当各滑块到达环路的顶端时，

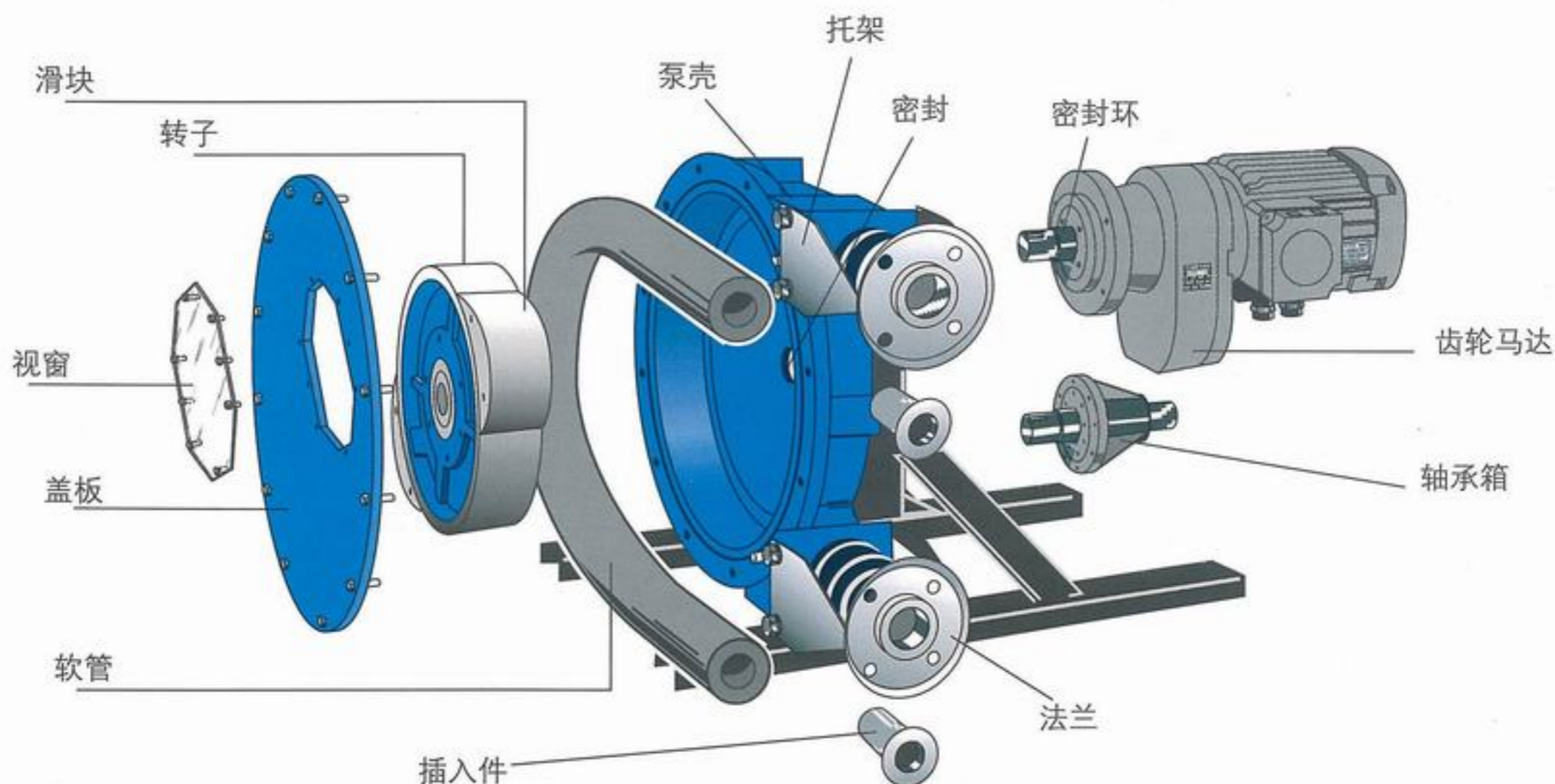
这种软管便会立即回复到原有的形状，从而起到吸入和自灌的作用。泵室中部分充填了润滑剂，有助于滑块在软管中的平滑运动。只有软管内壁和软管中的插头会接触到输送的流体，因此这种泵适宜用来输送腐蚀性和污染性的流体介质。



应用

- 化学加工工业
- 食品工业
- 工业和市政水处理
- 油漆/涂料
- 陶瓷
- 矿业
- 压滤设备

结构



Blackmer ABAQUE系列泵的结构材质

- | | |
|--------|--------------------------------|
| 泵壳: | 球墨铸铁 |
| 转子: | 球墨铸铁 |
| 滑块: | 铝或铸铁 |
| 盖板: | 钢+有机玻璃 |
| 法兰和托架: | 不锈钢 ANSI或DIN制标准 |
| 软管: | 天然橡胶, Buna (丁腈胶) 或EPDM (乙丙三元胶) |
| 插入件: | 不锈钢 (标准材质), PPH或PVDF |



软管

ABAQUE系列可以配用下列材质的软管:

- 天然橡胶: 具有高回弹性、优异的耐磨性和强度。通常能耐受稀酸和醇类的腐蚀。
- Buna (丁腈胶): 对油性物料有高耐磨性。
- EPDM: 高耐化学性, 尤其是对于高浓度的酸类、醇类和酮类。



密闭联轴型A65



齿轮减速型AS125

可选型号

ABAQUE系列泵共有10种型号可供选择, 流量范围从0.07到339 gal US/min (15到77000L/h)。还可以选择密闭联轴和未安装联轴节的不同型式。

另可配供:

- 泄漏检测器
- 真空单元
- 非金属插头 (PPH, PVDF)

性能数据

流量单位: L/h

L/h	10rpm	20rpm	30rpm	40rpm	50rpm	60rpm	70rpm	80rpm	90rpm	100rpm	110rpm	120rpm	130rpm	140rpm	150rpm	160rpm
A10/AS10	15	30	45	60	75	90	105	120	135							
A20/AS20	83	167	250	333	417	500	583	667	750							
A25/AS25	167	333	500	667	833	1000	1167	1333	1500	1667	1833	2000	2167	2333	2500	2667
A40/AS40	517	1033	1550	2067	2583	3100	3617	4133	4650	5167	5683	6200	6717	7233		
AX40/ASX40	800	1600	2400	3200	4000	4800	5600	6400	7200	8000	8800	9600				
A65/AS65	2025	4050	6075	8100	10125	12125	14175	16200	18225							
AX80/ASX80	5330	10660	15990	21320	26650	31980	37310									
A80/AS80	6500	13000	19500	26000	32500	39000										
A100/AS100	12000	24000	36000	48000	54000*											
A125	22000	44000	66000	77000**												

*相对于45 tr/mn

** 相对于35 tr/mn

流量单位: U.S.gal GPM

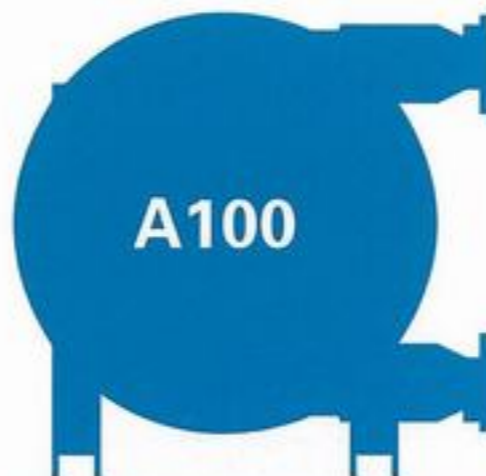
Gal US/min	10rpm	20rpm	30rpm	40rpm	50rpm	60rpm	70rpm	80rpm	90rpm	100rpm	110rpm	120rpm	130rpm	140rpm	150rpm	160rpm
A10/AS10	0.07	0.14	0.21	0.28	0.35	0.42	0.49	0.56	0.63							
A20/AS20	0.37	0.74	1.11	1.48	1.85	2.22	2.59	2.96	3.33							
A25/AS25	0.73	1.46	2.19	2.92	3.65	4.38	5.11	5.84	6.57	7.30	8.03	8.76	9.49	10.22	10.95	11.68
A40/AS40	2.27	4.54	6.81	9.08	11.35	13.62	15.89	18.16	20.43	22.70	24.97	27.24	29.51	31.78		
AX40/ASX40	3.52	7.04	10.56	14.08	17.60	21.12	24.64	28.16	31.68	35.20	38.72	42.24				
A65/AS65	8.92	17.84	26.76	35.68	44.60	53.52	62.44	71.36	80.28							
AX80/ASX80	23.45	46.90	70.35	93.80	117.25	140.70	164.15									
A80/AS80	28.62	57.24	85.86	114.48	143.10	171.72										
A100/AS100	52.83	105.66	158.49	211.32	237.74*											
A125	96.86	193.72	290.58	339.01**												

*相对于45 tr/mn

** 相对于35 tr/mn

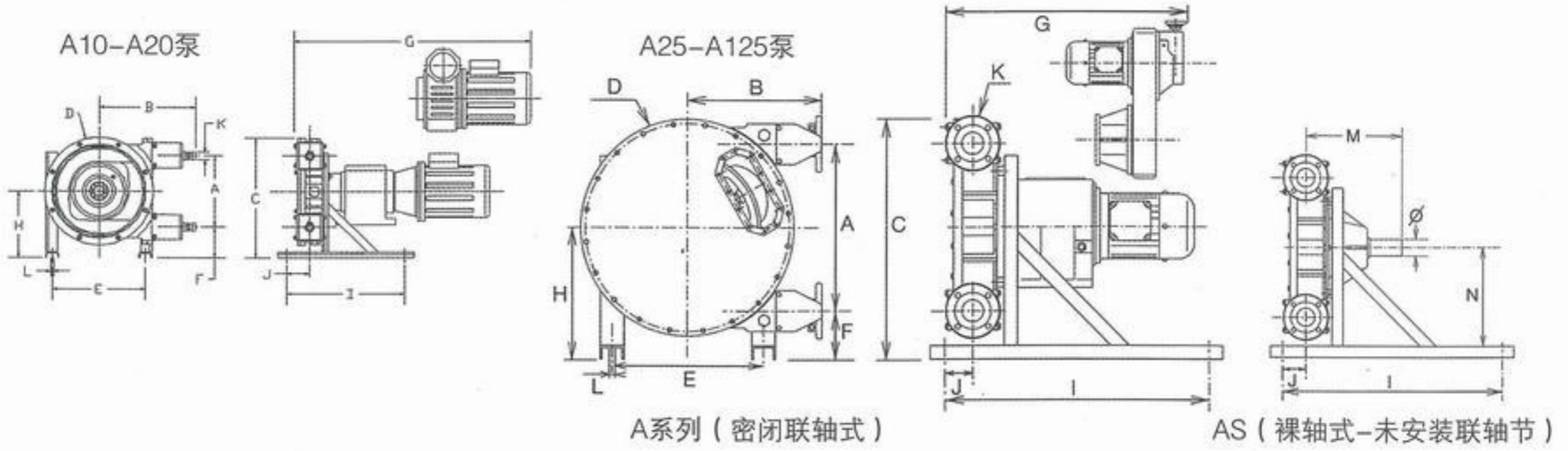
上面表中不同颜色的含义: 米黄色—连续性负载 浅灰色—非连续性负载

- 流量可能因不同的应用而有所变化。
- 上表所列的最大转速 (连续或非连续性应用) 是泵送压差和被输送液体温度的函数。





ABAQUE系列 蠕动泵



尺寸 (in)

型号	A	B (PN16/PN20)	C	D	E	F	G*	H	I	J	K** (PN16/PN20)	L	M	N	DIA	重量*** (kg)
A10/AS10	4.53	7.72	8.46	7.48	6.61	2.46	23.82	4.72	12.20	2.52	0.63	0.35	5.79	4.13	0.71	33
A20/AS20	7.56	10.20	12.80	11.42	9.80	3.31	25.59	7.09	12.20	2.22	0.98	0.35	7.15	6.50	0.87	57
A25/AS25	10.31	12.24	16.34	14.96	8.66	3.70	32.87	8.86	22.44	3.78	4.53/4.33	0.59	8.09	7.68	1.18	123
A40/AS40	12.99	15.06/15.10	20.63	18.74	12.40	4.76	40.16	11.26	25.98	5.08	5.91/5.12	0.59	10.73	10.08	1.57	225
AX40/ASX40	16.93	16.38/16.42	24.25	22.91	13.39	4.33	34.06	12.80	37.40	3.54	5.91/5.12	0.59	10.02	11.02	1.57	287
A65/AS65	21.81	17.91/18.07	31.57	28.35	20.04	6.50	41.73	17.40	37.40	6.10	7.28/7.09	0.75	12.48	15.63	1.97	538
AX80/ASX80	29.37	22.99/23.23	39.53	37.24	22.83	6.22	49.21	20.91	43.31	4.72	7.28/7.48	0.75	15.75	18.94	2.76	1008
A80/AS80	34.49	28.86/29.09	49.41	43.70	27.17	10.31	56.50	27.56	51.18	8.09	7.28/7.48	1.10	17.76	25.20	3.15	1742
A100/AS100	40.94	32.28/32.48	59.25	53.94	32.28	11.81	59.06	32.28	74.80	11.61	8.66/9.06	1.10	22.52	29.92	3.94	2123
A125	50.39	37.72/37.95	66.34	61.81	39.37	10.24	***	35.43	68.90	12.52	9.84/10.04	1.10	26.57	32.68	4.92	3265

尺寸 (mm)

型号	A	B (PN16/PN20)	C	D	E	F	G*	H	I	J	K** (PN16/PN20)	L	M	N	DIA	重量*** (kg)
A10/AS10	115	196	215	190	168	62.5	605	120	310	64	16	9	147	105	10	15
A20/AS20	192	259	325	290	249	84	650	180	310	56.5	25	9	181.5	165	20	26
A25/AS25	262	311/311	415	380	220	94	835	225	570	96	115/110	15	205.5	195	25	56
A40/AS40	330	382.5/383.5	524	476	315	121	1020	286	660	129	150/130	15	272.5	256	38	102
AX40/ASX40	430	416/417	616	582	340	110	865	325	950	90	150/130	15	254.5	280	40	130
A65/AS65	554	455/459	802	720	509	165	1060	442	950	155	185/180	19	317	397	60	244
AX80/ASX80	746	584/590	1004	946	580	158	1250	531	1100	120	200/190	19	400	481	80	457
A80/AS80	876	733/739	1255	1110	690	262	1435	700	1300	205.5	200/190	28	451	640	80	790
A100/AS100	1040	820/825	1505	1370	820	300	1500	820	1900	295	220/230	28	572	760	100	963
A125	1280	958/964	1685	1570	1000	260	***	900	1750	318	250/255	28	675	830	125	1481

* 齿轮马达 - 实际尺寸可能随最后选型而变

** A25-AS125: 可配供ANSI 150或DIN制法兰; A10-A20: 使用带倒刺软管接头

*** 重量值为AS型号者 (仅供参考)

**** 目前不能供应密闭联轴型号 所有数据均可能被加以修改

分销商:

全球总部
1809 Century Avenue SW Grand Rapids,
MI 49503-1530 USA
电话 616.241.1611 传真 616.241.3752

Blackmer
A DOVER COMPANY
百马公司
www.blackmer.com

Blackmer保留不经通知而对本文件所涉及之资料和图示进行修改的
权利本文件不作合同之用 04/2003
中国印刷 Blackmer公司2005年版权所有