



## P系列 正压滑片泵

### 应用广泛

P系列滑片泵的应用范围广泛，可用于各种不同流动性的、甚至黏度很高的流体，且液体本身可以是无润滑作用的、有磨蚀性的、甚至是腐蚀性的。

### 型号系列完整

共有5种尺寸规格（最高可达110 m<sup>3</sup>/h流量和12巴压力）及三种结构材质（铸铁、碳钢和不锈钢），可供客户从中选择，以适合其具体应用。

### 不变的高性能参数

P系列叶片泵所具有的特性保证了很低的能耗。而由于其特有的自我调整功能，使其特性参数能够在使用过程中保持不变。

### 维护方便 成本经济

P系列滑片泵无须将其进出口管线脱离就能在现场进行拆卸。重新装配时也无需特殊定位。备品件的配置和价格都具有很强的竞争性。





# P系列 滑片泵

## 特性



铸铁泵 - PN16



碳钢泵 - PN20



不锈钢泵 - PN16

### 泵体

根据不同的运送流体和工作环境，有3种材质可供选择，即：铸铁、碳钢和316不锈钢。

### 密封材料

根据不同的密封要求，这种泵可以配置简单的BLACKMER - MOUVEX机械密封、单片或双重的标准机械密封或填料函密封。

### 叶片

根据不同的运送流体和操作条件，泵上所配置的叶片可以是高聚物材质或金属材质，可带推杆，也可不推杆。

### 旁路

根据不同的工艺要求，泵上可设置盖板，也可设置单一或双重旁路。

### 加热或冷却壳体

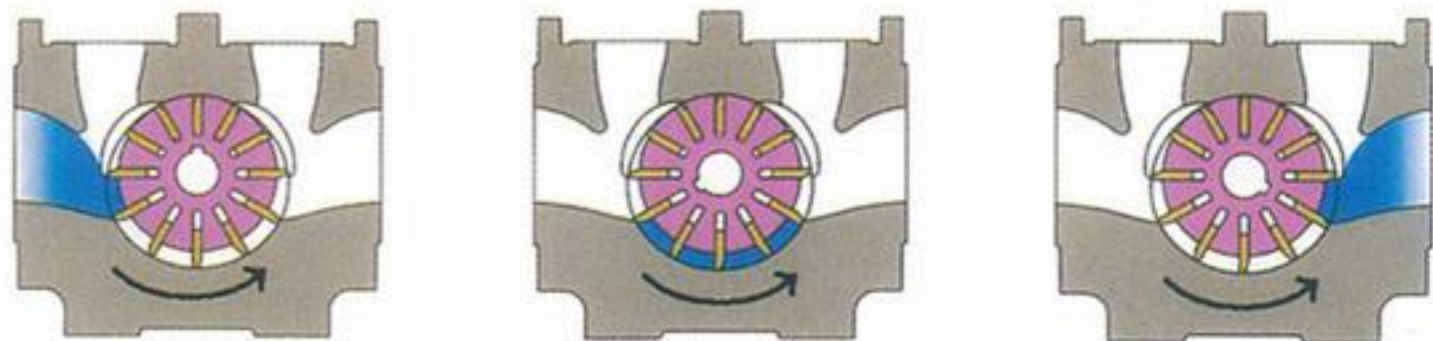
为了避免泵内发生不适当的气化或固化，泵体上可以配置一体化的加热或冷却夹套。



### 工作原理

#### 正压滑片泵

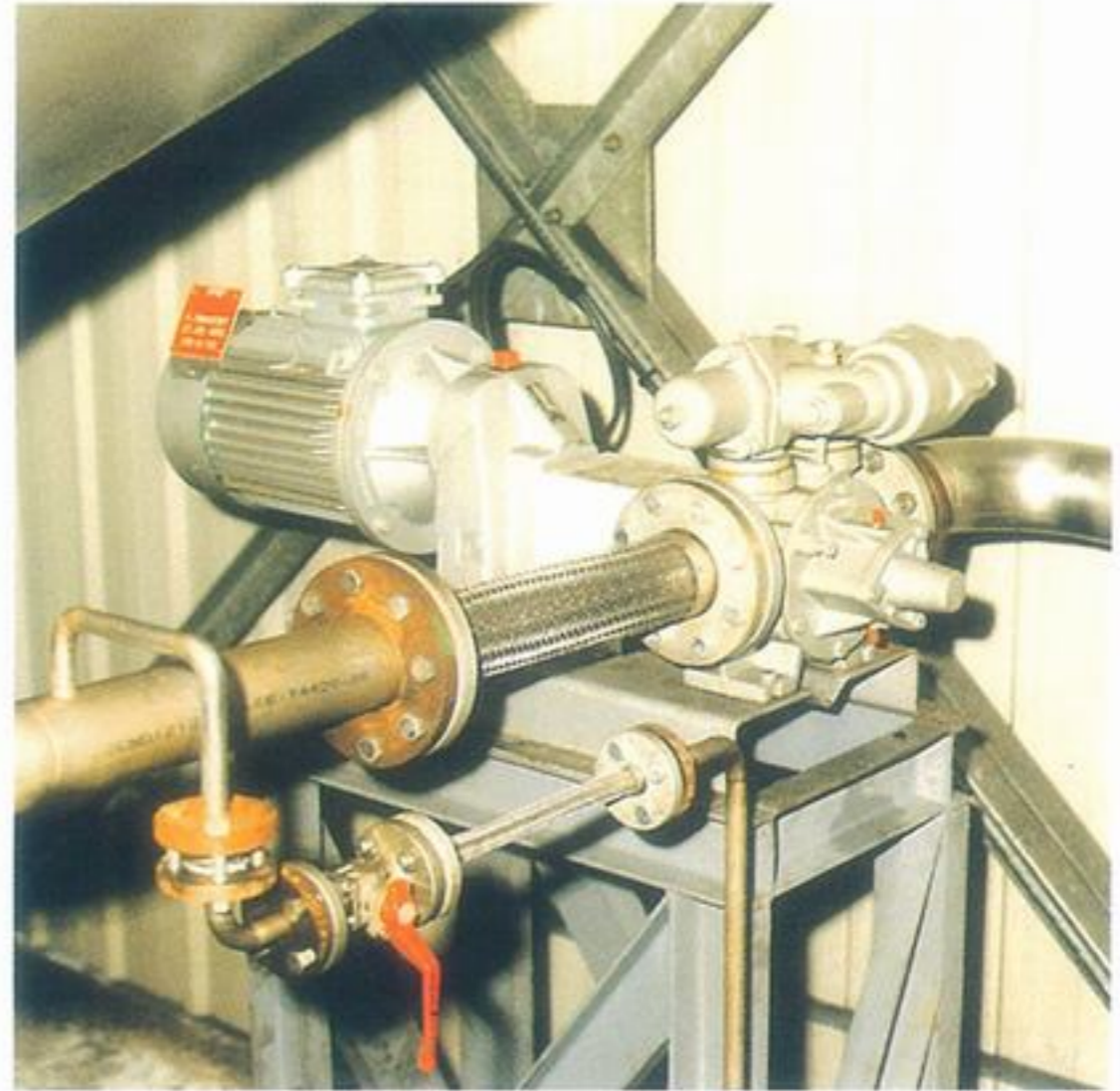
依靠转子和叶片的转动将液体从泵体内部的吸入侧传输到排放侧（连续运动）。



## 多样化的应用



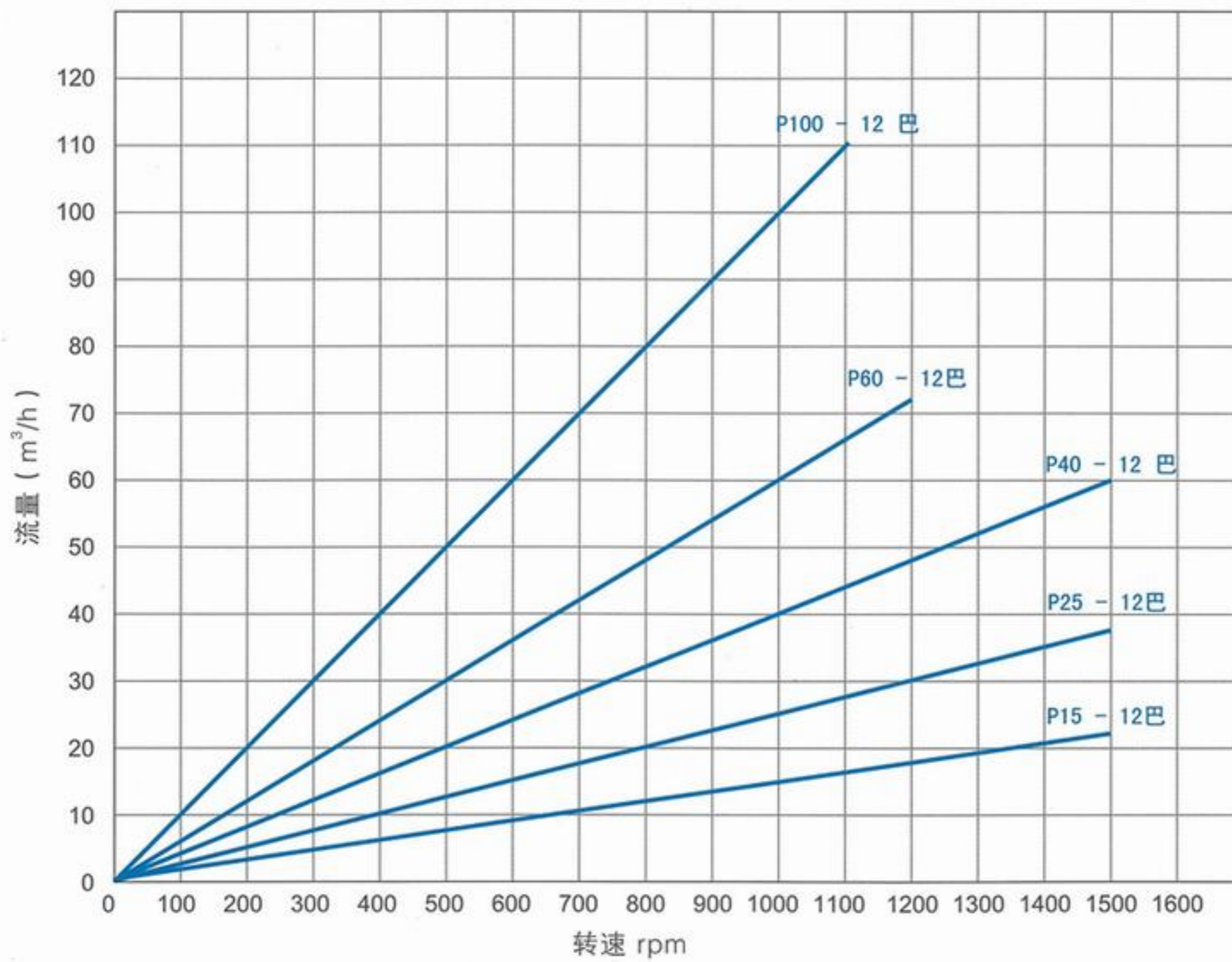
输送巧克力



输送树脂

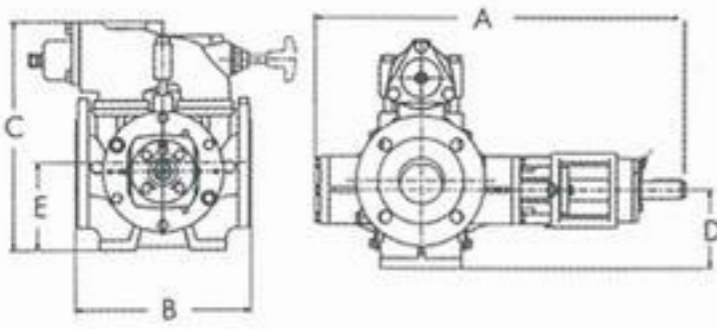
## 性能

下图为针对黏度为10 cts的流体的特性曲线。

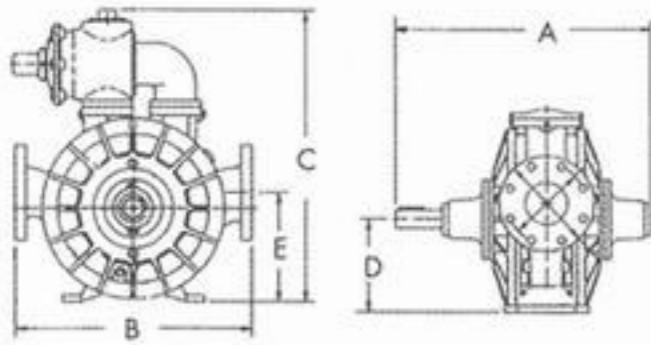




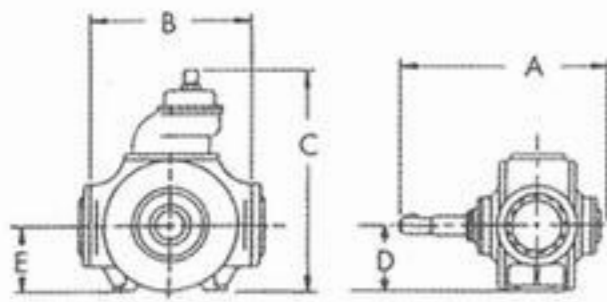
# P系列 滑片泵



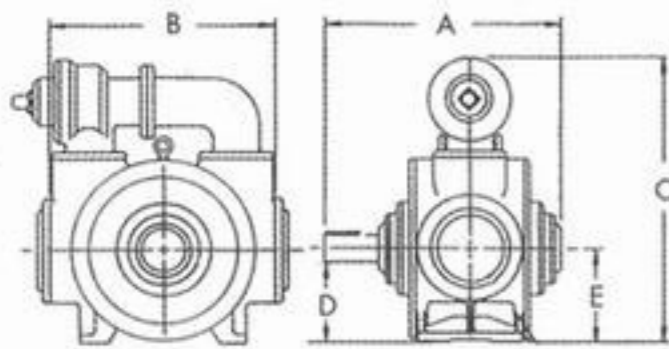
尺寸表	A	B	C	D	E	kg
	单位 mm					
P15B - P25B	592	250	327	112	125	51
P40B	601.5	320	402	132	152	65
P60B	632	360	412	160	185	85
P100B	681	400	513	180	210	175



尺寸表	A	B	C	D	E	kg
	单位 mm					
MLX4	740	560	695	222	260	202



尺寸表	A	B	C	D	E	kg
	单位 mm					
HXL6	779	540	876	241	241	321
HXL8	811	650	937	273	273	458



尺寸表	A	B	C	D	E	kg
	单位 mm					
HXL10	924	844	1126	375	375	1361

P15  
P25

P40

P60

P100

MLX4

HXL6

HXL8

HXL10

分销商:

全球总部

1809 Century Avenue SW Grand Rapids,  
MI 49503-1530 USA  
电话 616.241.1611 传真 616.241.3752

**Blackmer**  
A DOVER COMPANY

百马公司

www.blackmer.com

Blackmer保留不经通知而对本文件所涉及之资料和图示进行修改的权利本文件不作合同之用 11/05  
中国印刷 Blackmer公司2005年版权所有