

低压调节阀

4286-10 系列 4289-10 系列

应用

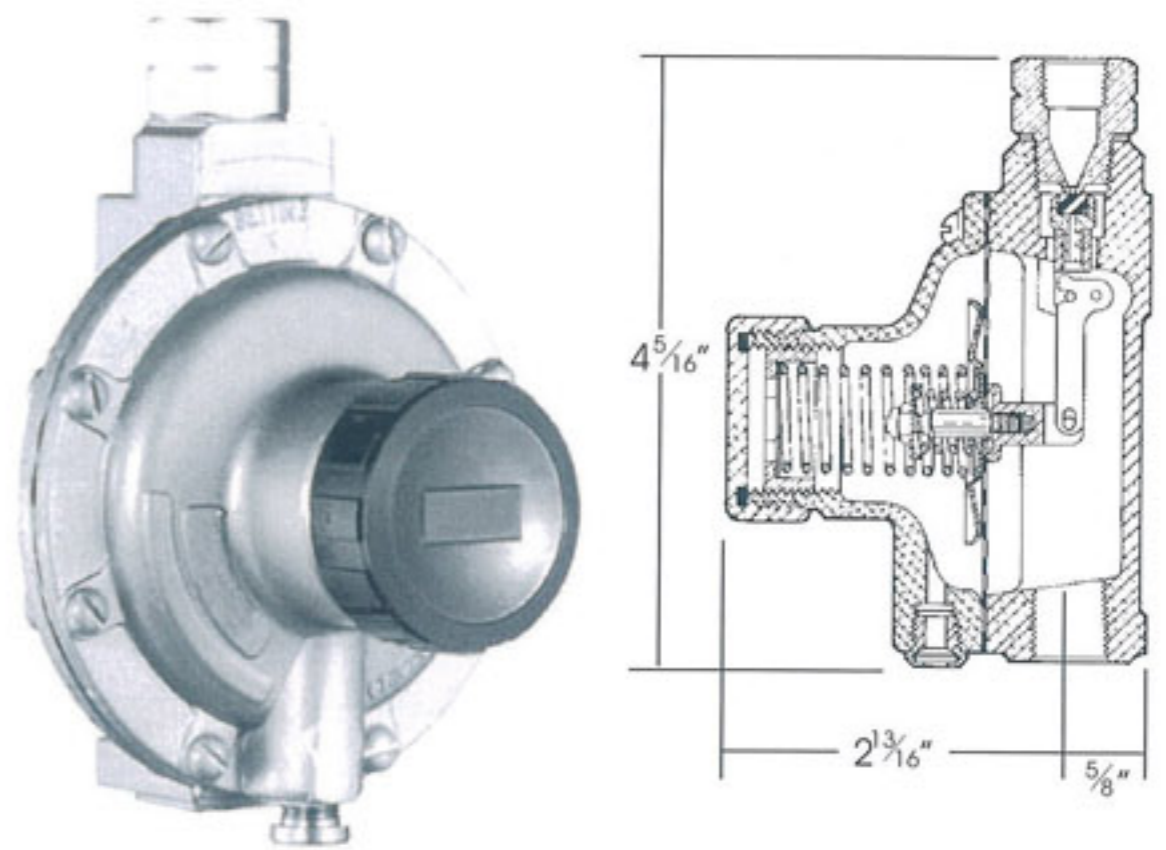
4286和4289系列第三级低压调节阀专门用于电动变压器系统中氮气的二级调节。
这些调节阀出厂设定是输入压力为5-10PSIG，输出压力为14"-15"水柱压力。

特点

- 大隔膜使调节阀具有高灵敏度和精确的低压控制功能。
- 与完整的安全阀（除了4289-10外）配合工作。
- 铝制阀体和阀盖可防腐蚀，从而延长阀门的使用寿命。
- 可调节螺钉隐藏在盖子里，是为了避免非授权人员随意调节。
- 工作温度范围：-40°F至+160°F。

材料

阀体-----	铝
阀盖-----	铝
隔膜-----	丁睛橡胶
阀座填料-----	丁睛橡胶
弹簧-----	钢



订购信息

部件号	入口尺寸 (NPT)	出口尺寸 (NPT)	输出压力设定	安全阀设定
4286-10-5	1/4"	3/8"	14"-15" w. c.	5 PSIG
4286-10-8				8 PSIG
4289-10				无

报警压力表

4285-9B

应用

当压力在出厂设定压力值300PSIG上下波动±90PSIG时，4285-9A系列报警压力表将能有效地提醒使用者。在这些情况下，开关上的电动接触点将关闭，同时打开使用者自行配置的报警系统。

特点

- 坚固的黄铜表壳可防腐蚀，从而延长压力表的使用寿命。
- 配有结实耐用，36"长，3线的电缆。
- 每个压力表的出厂设定值为300PSIG，然后密封以防止使用中受到损害。
- 电路使用：在460V交流电压下，最大电流为3AMPS。

材料

压力表外壳-----	黄铜
------------	----

订购信息

部件号	入口尺寸 M.NPT	直径	压力范围 (PSIG)	可否调节	报警装置
4285-9B	1/4"	2 1/2"	0-4000	否	无

