

entec Electric Heated
Waterbath Vaporizer

英特电热水浴式气化炉

韩国制造

机械浮球设计



质量可靠
外型美观

可选配报警
远传信号

维修方便
安装简单

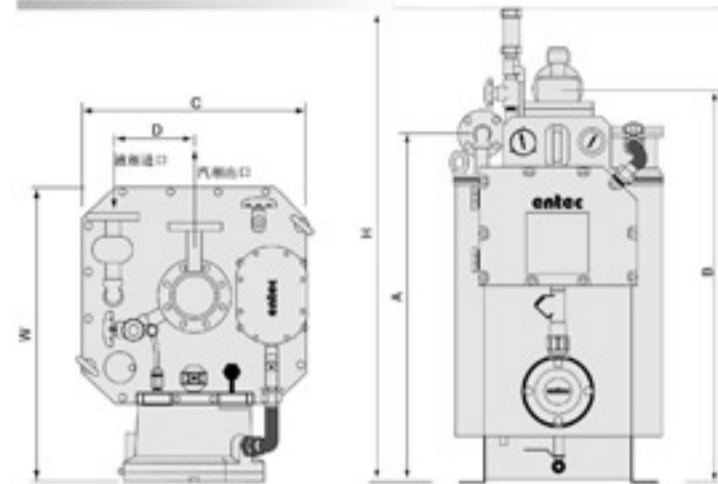
DMC[®]

特点

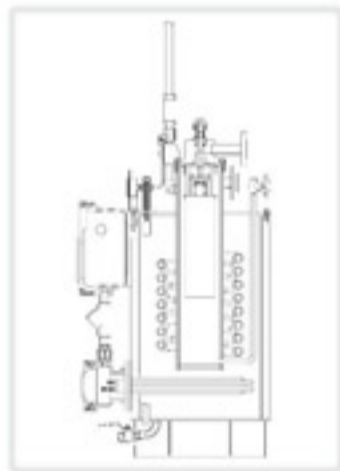
- 专利防过液装置反应快更可靠;
- 全新外观设计, 体积小, 容易安装及运输;
- 内外封装保温材料, 做到更有效保温, 实现更节能的效果;
- 当浮子动作时, 可选配发出信号;



尺寸图



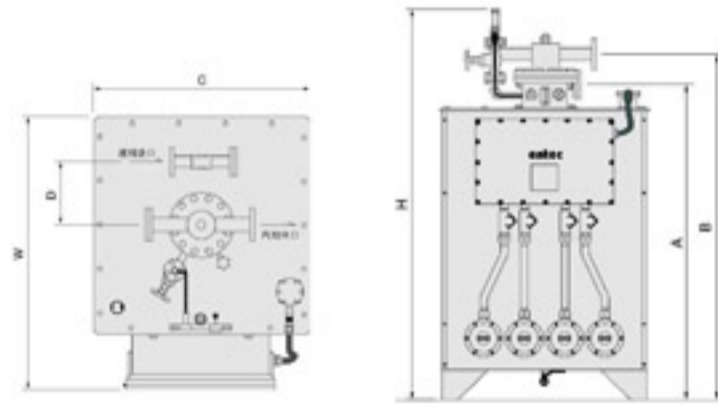
型号: ETV 30—300



内部结构图



防过液装置



型号: ETV 400—1000

规格说明

型号	流量 (kg/hr)	功率 (kw)	外型尺寸 (mm)						进口	出口	重量	水容量	防冷凝剂 (-20°C)
			A	B	C	D	H	W					
ETV-30	30	5	760	860	420	155	1020	570	20A	20A	90kg	58L	17L
ETV-50	50	7.5	820	920	420	155	1090	570	20A	20A	100kg	65L	19L
ETV-100	100	15	890	990	420	155	1150	570	20A	25A	110kg	73L	22L
ETV-150	150	22.5	960	1060	480	185	1220	630	20A	25A	140kg	112L	33L
ETV-200	200	30	910	1010	580	185	1170	740	20A	25A	170kg	160L	48L
ETV-300	300	45	1010	1110	580	185	1270	740	20A	25A	190kg	185L	55L
ETV-400	400	60	1120	1220	740	230	1480	950	25A	50A	270kg	310L	90L
ETV-500	500	75	1190	1290	740	230	1540	950	25A	50A	320kg	350L	100L
ETV-600	600	90	1330	1430	740	230	1680	950	25A	50A	370kg	400L	120L
ETV-800	800	120	1505	1655	1040	340	1885	1300	40A	80A	640kg	970L	290L
ETV-1000	1000	150	1685	1835	1040	340	2065	1300	40A	80A	720kg	1050L	315L

DMC® 多美時燃氣設備有限公司
DMC GAS EQUIPMENT LIMITED

Unit 11, 11/F, Tower One, Ever Gain Plaza, 88 Container Port Road, Kwai Chung, NT, Hong Kong

香港新界葵涌貨柜碼頭路88号永得利广场第一座11樓11室

电话: 香港 +852 2851 2121

传真: +852 2851 2129

广州 +86 20 8126 6556

+86 20 8126 6559

网址: www.dmcgas.com

邮箱: sales@dmcgas.com

北京 +86 10 8401 3440

+86 10 8401 3447